

Poêle à bois
ALTEA

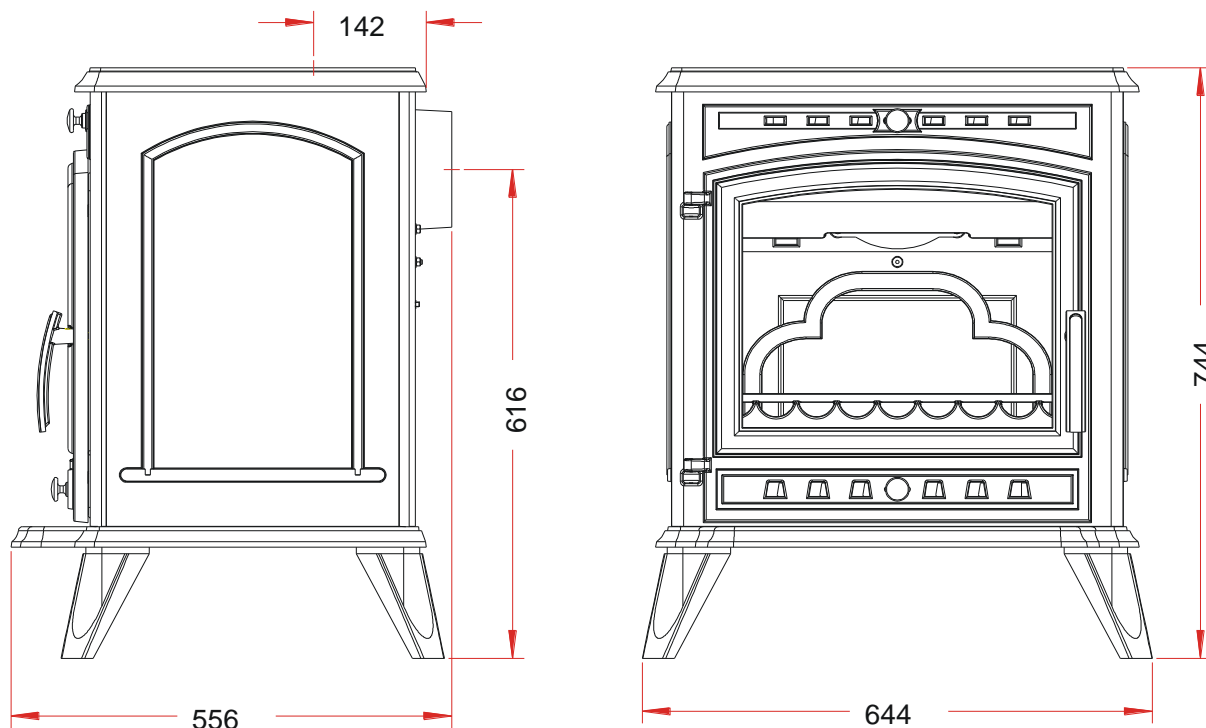
Référence 616644

Notice particulière d'utilisation et d'installation

Consulter attentivement ce complément notice particulière ainsi que la notice générale également livrée avec l'appareil

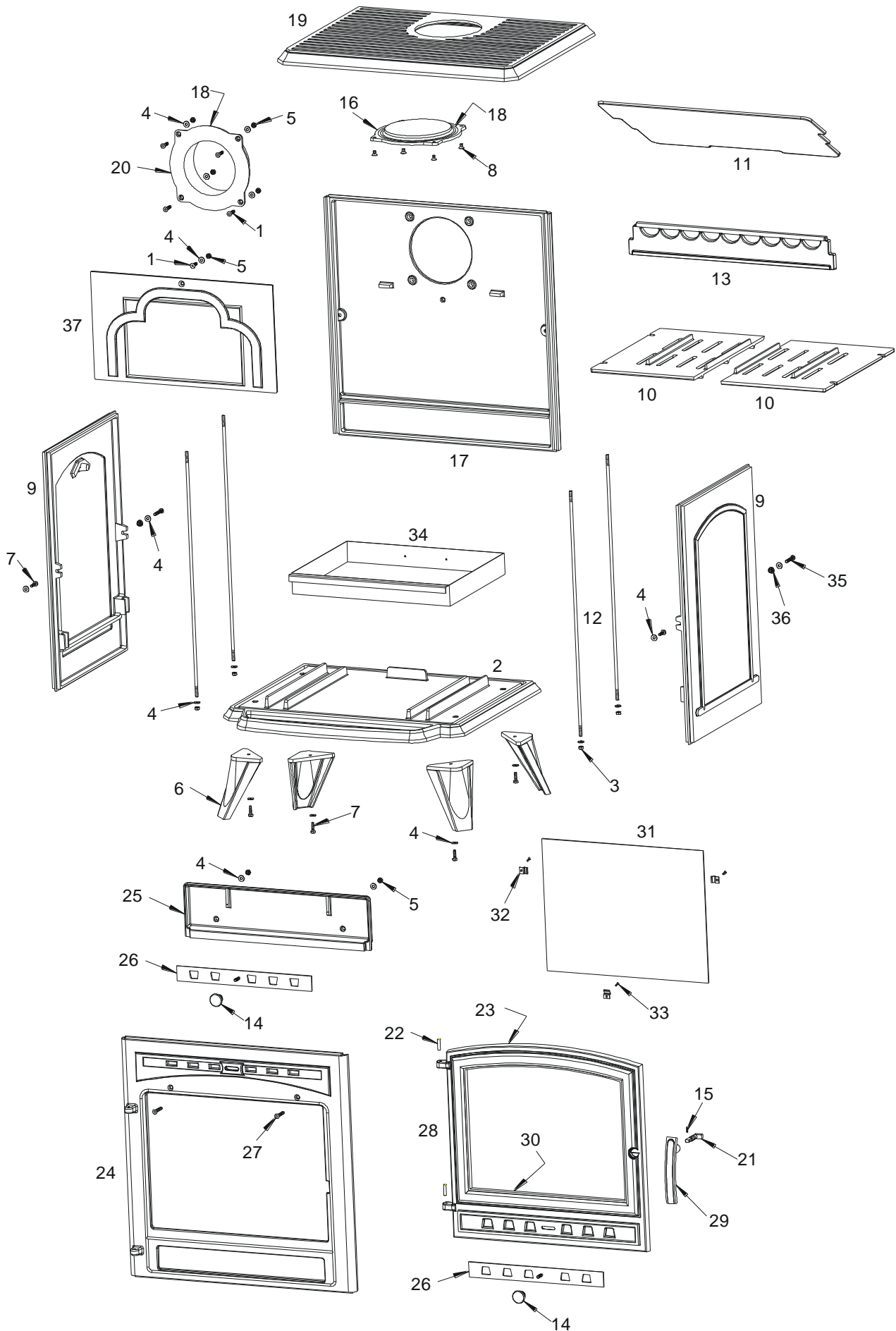
Caractéristiques et performances en fonctionnement intermittent, suivant EN 13240 :

Puissance nominale	10 kW
Rendement	75 %
Taux de CO%	0.3 %
T° fumées	261°C
Mode de fonctionnement	Continu et Intermittent
Combustible recommandé	Bois / bûches de 25 cm
Débit massique des fumées	7.3 g/s
<p>Protection du sol : placer l'appareil sur une dalle en béton de largeur 100 cm, longueur 100 cm, épaisseur 45mm recouverte d'une face réfléchissante côté appareil (plaque métallique type inox, ou face céramisée brillante), l'appareil étant placé au centre de cette dalle.</p> <p>Distance minimale à respecter par rapport aux matériaux combustibles adjacents : 80 cm Si les parois adjacentes sont en matériaux <u>incombustible</u> et ne se dégradent pas sous l'action de la chaleur (la température du mur pouvant atteindre 200 °C), ces dimensions peuvent être réduites à 15 cm</p>	



Caractéristiques de construction :

Masse de l'appareil	133 kg		
Raccordement au conduit de fumée par la buse située sur le fond ou le dessus de l'appareil	diamètre 150 mm		
largeur utile pour le chargement des bûches	50 cm - Chargement en façade		
Encombrement	h 744 mm	lg 644 mm	prof 556 mm
Dimensions de la porte	h 470 mm		lg 514 mm
Dimensions de la vitre	h 313 mm		lg 407 mm
Plaque signalétique	rivetée à l'arrière du cendrier		



Repère	Nbr	Désignation	Référence
1	5	Vis à tête fraisée hexagonale creuse de 6x20	AV8636200
2	1	Socle	F610282U
3	4	Ecrou de 6 autofreiné	AV7040060
4	19	Rondelle de 6	AV4100060
5	7	Ecrou de 6	AV7100060
6	4	Pied	F610188U
7	6	Vis à tête hexagonale de 6x20	AV8406200
8	4	Vis à tête fraisée pozy de 6x12	AV8656120
9	2	Côté	F610285B
10	2	Demi grille	F610288B
11	1	Déflexeur	F610183B
12	4	Tirants	AS610116A
13	1	Chenet	F610187B
14	2	Bouton de manœuvre	AS610302A
15	1	Vis sans tête hexagonale creuse de 6x8	AV8706080
16	1	Tampon	F610228B
17	1	Fond	F610284B
18	2	Joint thermocorde Ø5 de 0.57 mètres	AI303005
19	1	Dessus	F610286U
20	1	Buse Ø150mm	F610271B
21	1	Mentonnet de fermeture	AS95121C
22	2	Goupille cannelée 5x30	AV6305300
23	1	Joint thermocorde Ø8 de 2,248 mètres	AI303008
24	1	Façade	F610283U
25	1	Guide d'air	F610289B
26	2	Registre de réglage d'air	AT610155A
27	2	Vis à tête fraisée hexagonale creuse de 6x30	AV8636300
28	1	Porte	F610287U
29	1	Poignée de porte	F610185U
30	1	Joint de vitre de 7x3 de 1.428 mètres	AI010080
31	1	Vitre	AX601664A
32	3	Attaches de vitre	AS700180A
33	3	Vis à tête cylindrique pozy de 4x6	AV8644067
34	1	Tiroir cendrier	AT610104A
35	2	Vis à tête bombée hexagonale creuse de 6x35	AV8686350
36	2	Ecrou a embase de 6	AV7220060
37	1	Taque décor	F610290B

TRES IMPORTANT

En complément de ce document, consulter attentivement la « NOTICE D'INSTALLATION ET D'UTILISATION PÔÊLES A BOIS » fournie avec l'appareil.

CONSEILS D'INSTALLATION

La dépression dans le conduit de fumées doit être comprise entre **6 et 12 Pascals**. Cette mesure est vérifiable en chauffe à l'aide d'un manomètre. **Un modérateur de tirage est nécessaire dans presque tous les cas pour réguler le tirage aux valeurs préconisées.**

CONSEILS D'UTILISATION

Utiliser uniquement les combustibles recommandés : Bois sec (Humidité inférieure à 20 %) d'un minimum de 2 ans de coupe (Hêtre, Charme, 5 ans pour le Chêne – le sapin et les résineux sont interdits).

Le tiroir cendrier doit toujours rester dans l'appareil sauf lors du décentrage. Pour ouvrir et fermer la porte, utiliser le gant anti-chaaleur.

Il peut être nécessaire d'arrêter l'extracteur de la ventilation mécanique pour éviter le refoulement des fumées dans la pièce lors de l'ouverture de la porte.

• Vérification avant mise en service.

Pendant les premières utilisations de l'appareil une odeur de peinture va se dégager de l'appareil : aérer la pièce pour limiter ce désagrément ou effectuer, avant l'installation, une première chauffe à l'extérieur de la maison.

- **Allumage** : placer sur la grille du papier froissé (éviter le papier glacé) et du petit bois sec (des petites branches bien sèches ou du bois fendu finement). Enflammer le papier, fermer la porte de l'appareil et ouvrir entièrement l'arrivée d'air. Lorsque celui-ci est bien enflammé, vous pouvez charger votre appareil. Il est recommandé, pendant les premières heures de mise en service, de faire un feu modéré afin de permettre une dilatation normale de l'ensemble de l'appareil. Pour faciliter l'allumage, nous vous conseillons de conserver un lit de cendres sur la grille qui par la même occasion, seront préservées (sans trop obstruer les trous de passage d'air).

▪ Fonctionnement intermittent et continu :

Le fonctionnement "Intermittent" nécessite un rechargement toutes les heures avec de petites quantités de bois. Il faut privilégier ce mode de fonctionnement particulièrement performant et respectueux de l'environnement.

L'appareil peut également assurer un fonctionnement "Continu" quand les contraintes de l'intermittence ne peuvent être respectées ou qu'une puissance réduite est recherchée. Dans ce cas, la pleine puissance peut être obtenue sur une durée de 3 heures, et une allure réduite, à faible puissance, d'une durée de 10 heures est possible.

• Puissance Nominale :

En "Intermittent" elle est obtenue sous un tirage de 12 Pa, avec une charge de bois de 2 kg, sous forme de 2 quarts de bûches de bois dur, renouvelée toutes les 45 minutes, avec le réglage d'allure entre-ouvert. En "Continu" la charge est portée à 4.5 kg en 2 bûches de bois dur non refendu, pour un renouvellement toutes les 2 heures.

Une baisse d'activité peut se produire à cause d'une évolution défavorable de la combustion, d'une géométrie inadaptée des bûches, de l'utilisation d'un bois dur ou humide. Ces phénomènes de ralentissement, qui ne sont ni exceptionnels ni totalement prévisibles, se traduisent par la diminution du rideau de flamme (le combustible forme une voûte et n'est plus en contact avec la braise), la diminution progressive de la réserve de braise et le refroidissement du foyer. Ils s'accompagnent d'une chute de puissance et d'une baisse des performances.

Pour l'éviter : ouvrir la porte du foyer avec précaution, **réorganiser la charge sur le lit de braise en procédant par piquage et déplacement du combustible avec un tisonnier en prenant garde de ne pas faire chuter de braise hors du foyer**, puis refermer la porte. L'activité reprend immédiatement après la fermeture de porte.

- **Combustion lente de 10 heures** : elle est obtenue sous un tirage de 6 Pa avec une charge de 4.5 kg constituée de 1 à 2 bûches de bois dur non refendu en privilégiant les grands diamètres (supérieurs à 16 cm) et en fermant complètement le réglage d'allure. Effectuer préalablement une mise en régime d'allure réduite en fermant le réglage d'allure pour charger ensuite sur un lit de braise à peine rougeoyant.

Le fonctionnement continu en allure lente, surtout pendant les périodes de redoux (tirage défavorable) et avec du bois humide, entraîne une combustion incomplète qui favorise les dépôts de bistre et de goudron :

- alterner les périodes de ralenti par des retours en fonctionnement à allure normale.
- privilégier une utilisation avec de petites charges.

Organes de réglages :

Utiliser systématiquement le gant anti-chaaleur fournie avec l'appareil pour manipuler les organes de réglages qui peuvent être très chauds.

- **Registre de réglage d'allure** : Situé sous la porte, ce registre est utilisé pour moduler l'allure de l'appareil entre « allure normale » et la « combustion lente ».
- **Registre d'allumage** : L'action sur le registre de réglage d'allure, au delà de la position « allure normale » permet d'obtenir un supplément d'air pour l'allumage. Cette position est réservée aux opérations d'allumage et de reprise et ne doit pas être maintenue plus de 30 minutes sous peine de dommages sur l'appareil et son environnement. L'appareil doit rester sous surveillance pendant toute la durée d'utilisation de cette position.
- **Registre d'air secondaire** : Ce registre doit rester ouvert pour obtenir un fonctionnement performant et une combustion propre. L'action de fermeture de ce registre n'est justifiée que si les tirages sont plus élevés que ceux qui sont recommandés (voir ci avant). Dans ce cas, ce registre peut être partiellement refermé pour obtenir un fonctionnement satisfaisant. Une fois cette adaptation effectuée, ne plus agir sur ce registre d'air secondaire, et utiliser exclusivement le registre de réglage d'allure pour faire varier la puissance de l'appareil.