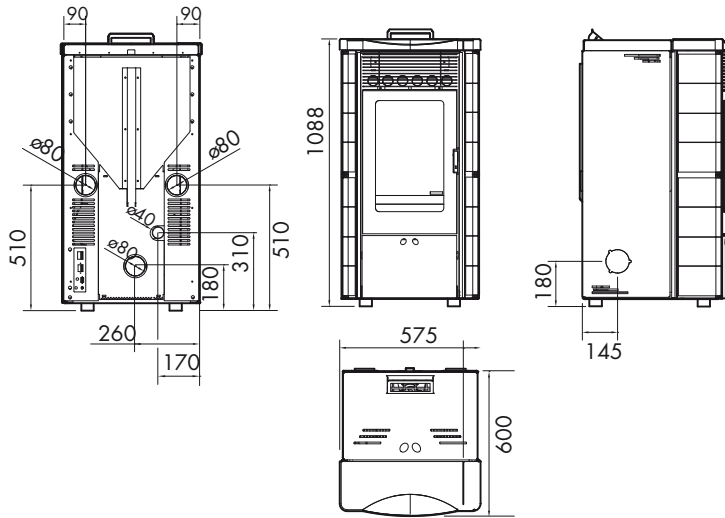


Vivaldi Canalizzata 12.4 kW



355m³

CANALIZZAZIONE - DUCTED - GAINÉ - KANALISIERT - CANALIZADA



Nero
Black - Noir
Schwarz - Negro

Bordeaux
Bordeaux - Bordeaux
Bordeaux - Burdeos

Pergamena
Parchment - Parchemin
Pergament - Pergamino

Vivaldi C.

Dimensioni LxPxH - Dimensions (WxDxH) - Dimensions LxPxH - Abmessungen BxTxH - Dimensiones LxPxH	mm	575 x 600 x 1088
Potenza termica nominale - Rated heat output - Puissance thermique nominale Wärme-Nennleistung - Potencia térmica nominal	kW	4.9 - 12.4
Rendimento potenza termica nominale - Rated thermal efficiency - Rendement puissance thermique nominale Wirkungsgrad Wärme-Nennleistung - Rendimiento potencia térmica nominal	%	89.4
Volume di riscaldamento max. - Max. heating volume - Volume de réchauffement max. Max. Heizvolumen - Volumen de calefacción máx. / (30 Kcal/h x m ³)	m ³	355
Requisiti minimi del tiraggio del camino potenza termica nominale - Minimum vent draft at rated heat output Conditions minimales du tirage de la cheminée puissance thermique nominale Mindestanforderungen Kaminzug Wärme-Nennleistung - Requisitos mínimos de tiro de la chimenea potencia térmica nominal	Pa	11
Massa - Weight - Masse - Masse - Masa	Kg	170
Diametro raccolta fumi - Diameter of fume outlet - Diamètre récupération des fumées Durchmesser Rauchabzug-Sammelrohr - Diametro raccolta fumi	mm	80
Potenza elettrica nominale - Rated electrical power - Puissance électrique nominale Elektrische Nennleistung - Diámetro tubo humos	W	350
Canalizzabile - Ductable - Gainable - Kanalisierbar - Canalizable		•
Scarico laterale fumi - Side fume outlet - Évacuation latérale des fumées - Seitlicher Rauchabzug - Evacuación lateral humos		•
Capienza serbatoio - Hopper capacity - Capacité réservoir - Tankkapazität - Capacidad del depósito	Kg	34
Consumo orario - Hourly consumption - Consommation horaire - Verbrauch pro Stunde - Consumo horario	Kg/h	1.0 - 2.6