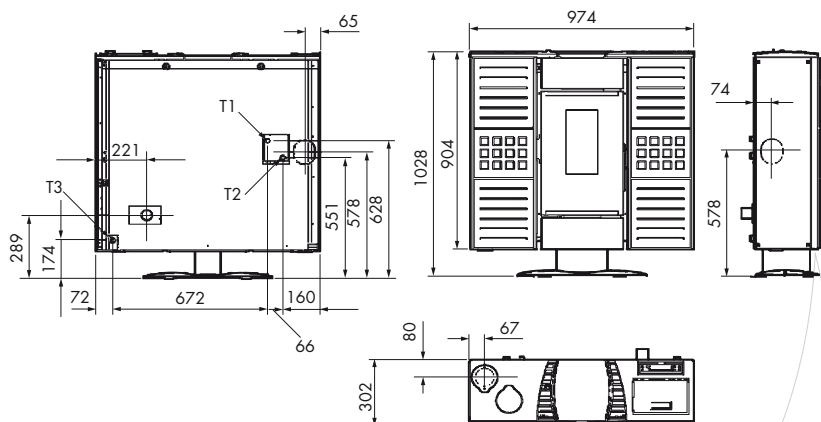


Otello Idro

12.7 kW 10.5 kW Potenza resa all'acqua
Power given back to water



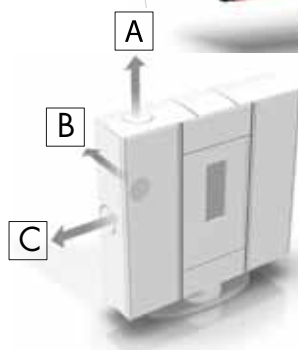
364m³



Bianco
White - Blanc
Weiß - Blanco



Bordeaux
Bordeaux - Bordeaux
Bordeaux - Burdeos



SCARICO FUMI
Fume outlet
Évacuation des fumées
Rauchabzug
Evacuación humos

- A Superiore - Top - Supérieure - Oberer - Superior
- B Posteriore - Rear - Arrière - Hinterer- Trasera
- C Laterale - Side - Latérale - Seitlicher- Lateral

		Otello Idro	
Dimensioni LxPxH - Dimensions (WxDxH) - Dimensions LxPxH - Abmessungen BxTxH - Dimensiones LxPxH	mm	974 x 297 x 1028	
Potenza termica nominale - Rated heat output - Puissance thermique nominale Wärme-Nennleistung - Potencia térmica nominal	kW	3.7 - 12.7	
Potenza resa all'aria - Power given back to air - Puissance rendue à l'air Raumwärmeleistung - Potencia suministrada al aire	kW	1.2 - 2.2	
Potenza resa all'acqua - Power given back to water - Puissance rendue à l'eau Wasserwärmeleistung - Potencia suministrada al líquido	kW	2.5 - 10.5	
Rendimento potenza termica nominale - Rated thermal efficiency - Rendement puissance thermique nominale Wirkungsgrad Wärme-Nennleistung - Rendimiento potencia térmica nominal	%	95.8 - 91.6	
Volume di riscaldamento max. - Max. heating volume - Volume de réchauffement max. Max. Heizvolumen - Volumen de calefacción máx. / (30 Kcal/h x m ³)	m ³	364	
Requisiti minimi del tiraggio del camino potenza termica nominale - Minimum vent draft at rated heat output Conditions minimales du tirage de la cheminée puissance thermique nominale Mindestanforderungen Kaminzug Wärme-Nennleistung - Requisitos mínimos de tiro de la chimenea potencia térmica nominal	Pa	5 ÷ 12	
Massa - Weight - Masse - Masse - Masa	Kg	188	
Diametro raccolta fumi - Diameter of fume outlet - Diamètre récupération des fumées Durchmesser Rauchabzug-Sammelrohr - Diametro raccolta fumi	mm	80	
Potenza elettrica nominale - Rated electrical power - Puissance électrique nominale Elektrische Nennleistung - Diámetro tubo humos	W	300	
Canalizzabile - Ductable - Gainable - Kanalisierbar - Canalizable		-	
Scarico laterale o superiore o posteriore dei fumi - Side, top or rear fume outlet - Évacuation latérale ou supérieure ou arrière des fumées - Seitlicher, oberer oder hinterer Rauchabzug - Evacuación lateral, superior o trasera humos		•	
Capienza serbatoio - Hopper capacity - Capacité réservoir - Tankkapazität - Capacidad del depósito	Kg	18	
Consumo orario - Hourly consumption - Consommation horaire - Verbrauch pro Stunde - Consumo horario	Kg/h	0.8 - 2.8	