

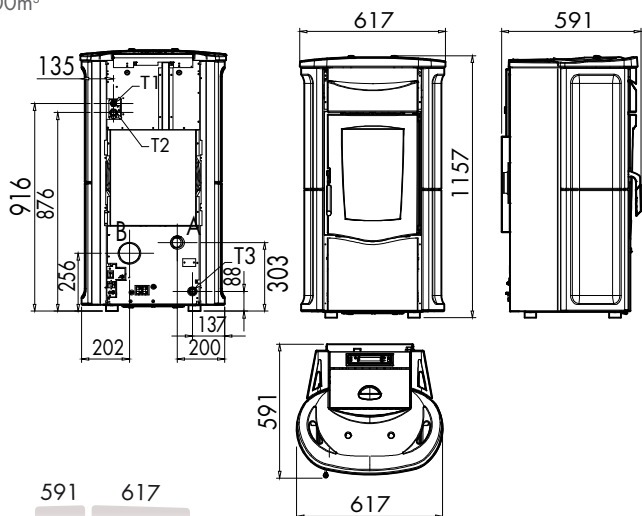
Rigoletto Idro

Ventilata Ventilated - Ventilé - Belüftet - Ventilada

14 kW 11.4 kW Potenza resa all'acqua
Power given back to water



400m³



Bordeaux
Bordeaux - Bordeaux
Bordeaux - Burdeos



Pergamena
Parchment - Parchemin
Pergament - Pergamino



Rigoletto Idro

Dimensioni LxPxH - Dimensions (WxDxH) - Dimensions LxPxH - Abmessungen BxTxH - Dimensiones LxPxH	mm	617 x 591 x 1157
Potenza termica nominale - Rated heat output - Puissance thermique nominale Wärme-Nennleistung - Potencia térmica nominal	kW	4.3 - 14
Potenza resa all'aria - Power given back to air - Puissance rendue à l'air Raumwärmeleistung - Potencia suministrada al aire	kW	1.3 - 2.6
Potenza resa all'acqua - Power given back to water - Puissance rendue à l'eau Wasserwärmeleistung - Potencia suministrada al líquido	kW	3.0 - 11.4
Rendimento potenza termica nominale - Rated thermal efficiency - Rendement puissance thermique nominale Wirkungsgrad Wärme-Nennleistung - Rendimiento potencia térmica nominal	%	95.6 - 91.9
Volume di riscaldamento max. - Max. heating volume - Volume de réchauffement max. Max. Heizvolumen - Volumen de calefacción máx. / (30 Kcal/h x m ³)	m ³	400
Requisiti minimi del tiraggio del camino potenza termica nominale - Minimum vent draft at rated heat output Conditions minimales du tirage de la cheminée puissance thermique nominale Mindestanforderungen Kaminzug Wärme-Nennleistung - Requisitos mínimos de tiro de la chimenea potencia térmica nominal	Pa	5 ÷ 12
Massa - Weight - Masse - Masse - Masa	Kg	189
Diametro raccolta fumi - Diameter of fume outlet - Diamètre récupération des fumées Durchmesser Rauchabzug-Sammelrohr - Diametro raccolta fumi	mm	80
Potenza elettrica nominale - Rated electrical power - Puissance électrique nominale Elektrische Nennleistung - Diámetro tubo humos	W	300
Canalizzabile - Ductable - Gainable - Kanalisierbar - Canalizable		-
Scarico laterale o superiore o posteriore dei fumi - Side, top or rear fume outlet - Évacuation latérale ou supérieure ou arrière des fumées - Seitlicher, oberer oder hinterer Rauchabzug - Evacuación lateral, superior o trasera humos		-
Capienza serbatoio - Hopper capacity - Capacité réservoir - Tankkapazität - Capacidad del depósito	Kg	30
Consumo orario - Hourly consumption - Consommation horaire - Verbrauch pro Stunde - Consumo horario	Kg/h	0.9 - 3.2