

Amleto Idro

18.4 kW

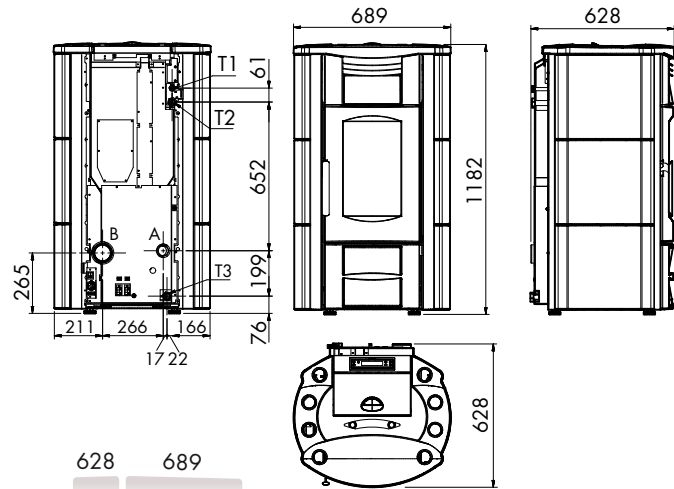
15.4 kW

Potenza resa all'acqua
Power given back to water

Ventilata - Ventilated - Ventilé - Belüftet - Ventilada



527m³



Bianco
White - Blanc
Weiß - Blanco

Bordeaux
Bordeaux - Bordeaux
Bordeaux - Burdeos

Pergamena
Parchment - Parchemin
Pergament - Pergamino



Amleto Idro

Dimensioni LxPxH - Dimensions (WxDxH) - Dimensions LxPxH - Abmessungen BxTxH - Dimensiones LxPxH	mm	689 x 628 x 1182
Potenza termica nominale - Rated heat output - Puissance thermique nominale Wärme-Nennleistung - Potencia térmica nominal	kW	5.3 - 18.4
Potenza resa all'aria - Power given back to air - Puissance rendue à l'air Raumwärmeleistung - Potencia suministrada al aire	kW	1.4 - 3.0
Potenza resa all'acqua - Power given back to water - Puissance rendue à l'eau Wasserwärmeleistung - Potencia suministrada al líquido	kW	3.9 - 15.4
Rendimento potenza termica nominale - Rated thermal efficiency - Rendement puissance thermique nominale Wirkungsgrad Wärme-Nennleistung - Rendimiento potencia térmica nominal	%	95.1 - 91.6
Volume di riscaldamento max. - Max. heating volume - Volume de réchauffement max. Max. Heizvolumen - Volumen de calefacción máx. / (30 Kcal/h x m ³)	m ³	527
Requisiti minimi del tiraggio del camino potenza termica nominale - Minimum vent draft at rated heat output Conditions minimales du tirage de la cheminée puissance thermique nominale Mindestanforderungen Kaminzug Wärme-Nennleistung - Requisitos mínimos de tiro de la chimenea potencia térmica nominal	Pa	5 ÷ 12
Massa - Weight - Masse - Masse - Masa	Kg	253
Diametro raccolta fumi - Diameter of fume outlet - Diamètre récupération des fumées Durchmesser Rauchabzug-Sammelrohr - Diametro raccolta fumi	mm	80
Potenza elettrica nominale - Rated electrical power - Puissance électrique nominale Elektrische Nennleistung - Diámetro tubo humos	W	300
Canalizzabile - Ductable - Gainable - Kanalisierbar - Canalizable		-
Scarico laterale o superiore o posteriore dei fumi - Side, top or rear fume outlet - Évacuation latérale ou supérieure ou arrière des fumées - Seitlicher, oberer oder hinterer Rauchabzug - Evacuación lateral, superior o trasera humos		-
Capienza serbatoio - Hopper capacity - Capacité réservoir - Tankkapazität - Capacidad del depósito	Kg	35
Consumo orario - Hourly consumption - Consommation horaire - Verbrauch pro Stunde - Consumo horario	Kg/h	1.2 - 4.2