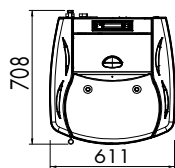
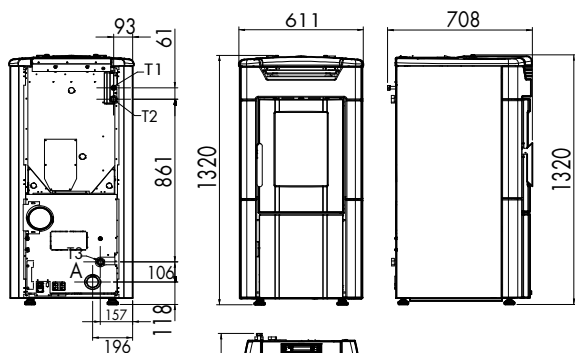


# Traviata Idro 22.8 kW 20.1 kW

Potenza resa all'acqua  
Power given back to water



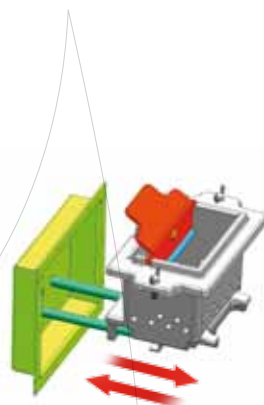
660m<sup>3</sup>



**Bordeaux**  
Bordeaux - Bordeaux  
Bordeaux - Burdeos



**Pergama**  
Parchment - Parchemin  
Pergament - Pergamino



Sistema di pulizia automatica del fondo braciere  
Automatic brazier cleaning system  
Système de nettoyage automatique du fond du brasier  
Automatisches Reinigungssystem für den Kohlenbeckenboden  
Sistema de limpieza automática del fondo del brasero



## Traviata Idro

Dimensioni LxPxH - Dimensions (WxDxH) - Dimensions LxPxH - Abmessungen BxTxH - Dimensiones LxPxH	mm	611 x 708 x 1322
Potenza termica nominale - Rated heat output - Puissance thermique nominale Wärme-Nennleistung - Potencia térmica nominal	kW	6.7 - 22.8
Potenza resa all'aria - Power given back to air - Puissance rendue à l'air Raumwärmeleistung - Potencia suministrada al aire	kW	1.3 - 2.7
Potenza resa all'acqua - Power given back to water - Puissance rendue à l'eau Wasserwärmeleistung - Potencia suministrada al líquido	kW	5.4 - 20.1
Rendimento potenza termica nominale - Rated thermal efficiency - Rendement puissance thermique nominale Wirkungsgrad Wärme-Nennleistung - Rendimiento potencia térmica nominal	%	95.9 - 92.4
Volume di riscaldamento max. - Max. heating volume - Volume de réchauffement max. Max. Heizvolumen - Volumen de calefacción máx. / (30 Kcal/h x m <sup>3</sup> )	m <sup>3</sup>	660
Requisiti minimi del tiraggio del camino potenza termica nominale - Minimum vent draft at rated heat output Conditions minimales du tirage de la cheminée puissance thermique nominale Mindestanforderungen Kaminzug Wärme-Nennleistung - Requisitos mínimos de tiro de la chimenea potencia térmica nominal	Pa	5 ÷ 12
Massa - Weight - Masse - Masse - Masa	Kg	280
Diametro raccolta fumi - Diameter of fume outlet - Diamètre récupération des fumées Durchmesser Rauchabzug-Sammelrohr - Diametro raccolta fumi	mm	120
Potenza elettrica nominale - Rated electrical power - Puissance électrique nominale Elektrische Nennleistung - Diámetro tubo humos	W	400
Canalizzabile - Ductable - Gainable - Kanalisierbar - Canalizable		-
Scarico laterale o superiore o posteriore dei fumi - Side, top or rear fume outlet - Évacuation latérale ou supérieure ou arrière des fumées - Seitlicher, oberer oder hinterer Rauchabzug - Evacuación lateral, superior o trasera humos		-
Capienza serbatoio - Hopper capacity - Capacité réservoir - Tankkapazität - Capacidad del depósito	Kg	53
Consumo orario - Hourly consumption - Consommation horaire - Verbrauch pro Stunde - Consumo horario	Kg/h	1.5 - 5.2