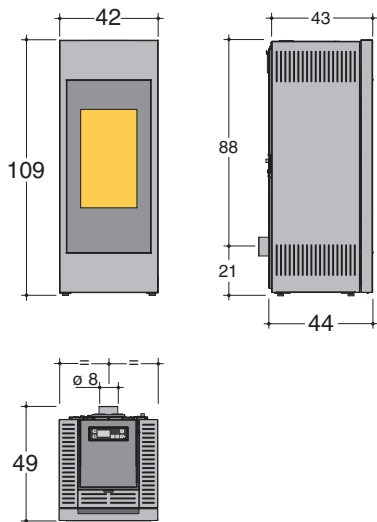


## VISUAL

Rivestimento in lamiera d'acciaio verniciata



Bianco



Rosso



Grigio metallizzato



Ruggine

### corpo stufa LP

	6 kW (LP6)		9 kW (LP9)	
	MAX.	MIN.	MAX.	MIN.
potenza certificata	<b>6,0 kW</b>	<b>1,8 kW</b>	<b>9,0 kW</b>	<b>2,7 kW</b>
rendimento	90,5 %	92,5 %	90,0 %	93,5 %
consumo combustibile	1,44 kg/h	0,40 kg/h	2,04 kg/h	0,58 kg/h
tubo uscita fumi	Ø 80 mm		Ø 80 mm	
peso netto	112 kg visual		114 kg visual	
peso con imballo	134 kg visual		136 kg visual	