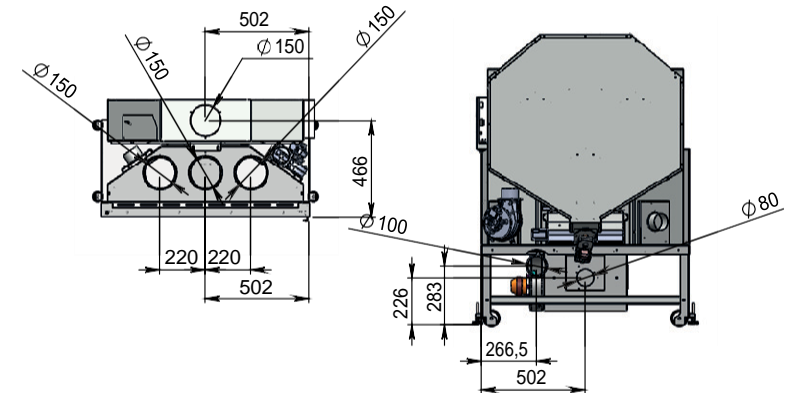
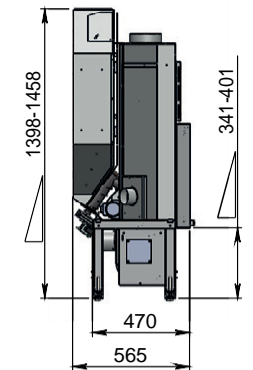
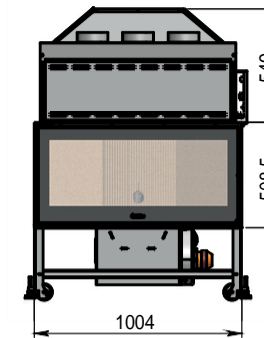


Combustibile / Fuel	Pellet
Potenza termica / Thermal output	max 14 kW / min 5,1 kW
Rendimento / Efficiency	max 85,1% / min 88,5%
Consumo orario pellet / Hourly pellet consumption	max ~3,5 Kg/h / min ~1,2 Kg/h
Autonomia / Autonomy	max ~26 h / min ~75 h
Capacità serbatoio / Tank capacity	90 Kg
Assorbimento elettrico a regime / Power electrical worker operatively	94 - 210 W/h
Ventilatore aria / Heating fan	260 m ³ /h + lateral 160 m ³ /h
Regolazione e funzionamento / Adjustment and functioning	Radio comando / Radio remote control
Peso netto / Poids Net	171 Kg
Potenza elettrica massima / Maximum electrical consumption	480 W (accensione/start) 20 min
Tensione e frequenza nominale / Rated voltage-frequency	230 V - 50 Hz
CO al 13% di O₂ / CO at 13% of O₂	max 0,020% / min 0,017%
Portata in massa dei fumi / Flue gas mass flow	max 14,3 g/s / min 8,00 g/s
Polveri / Dust	27 mg/Nm ³
Temperatura dei fumi / Flue gas temperature	max 190° C / min 106° C
Tiraggio (depressione) / Negative pressure	10 Pa / 12 Pa
Tubo uscita fumi / Connexion for flue gas exit	Ø 100 mm
Ingresso aria combustione / Connexion for combustion air inlet	Ø 80 mm
Uscita bocchette aria calda / Exit vents hot air	N° 2 Ø 150 mm + N° 1 Ø 80 mm
Cassetto cenere / Ashtray	No
Garanzia anni / Guarantee years	2

Front 100 ventilato

IT-EN / Rev. 04.2016



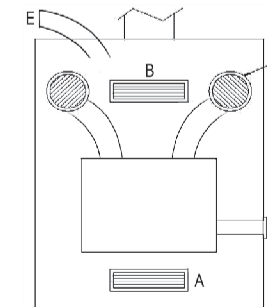
JDT FIRE
BY RJ DISTRIBUTION SPRL

L'installazione deve essere realizzata in conformità con la norma italiana UNI10683 in vigore. Devono essere altresì essere rispettati tutti i regolamenti locali, regionali e le prescrizioni da noi riportate nel libretto istruzioni allegato al prodotto.

All local and regional regulations have to be satisfied as well as all the rules highlighted in the instruction manual.

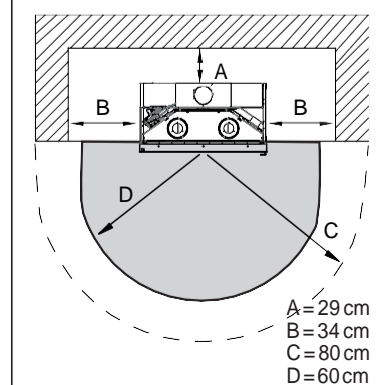
CE 13	Tipo: M14	DOP N° 14	L'ARTISTICO Srl
	EN 14785 : 2006	SERBIS	Puegnago (BS) Italy
Potenza termica	nominale : 14 Kw	ridotta : 5,1 Kw	Polveri: 27 mg/Nm ³
CO misurato (al 13% O ₂)	nominale : 0,020 %	ridotta : 0,017 %	Combustibile: Pellet
Rendimento	nominale : 85,1 %	ridotta : 88,5 %	Distanza minima da materiali infiammabili:
Tiraggio	: 12 Pa		<p>R = 340 mm L = 340 mm B = 290 mm</p>
Temperatura dei fumi	: 190° C		
Potenza elettrica nominale	: 51-126 W		
Tensione nominale	: 230 V		
Frequenza nominale	: 50 Hz		
Leggere e seguire le istruzioni di utilizzo. Utilizzare esclusivamente il combustibile raccomandato.			

CE 13	Type: M14	DOP N° 14	L'ARTISTICO Srl
	EN 14785 : 2006	SERBIS	Puegnago (BS) Italy
Thermal output	max : 14 Kw	min : 5,1 Kw	Dust: 27 mg/Nm ³
CO rate (at 13% O ₂)	max : 0,020 %	min : 0,017 %	Fuel: Pellet
Efficiency	max : 85,1 %	min : 88,5 %	Minimum distance from flammable materials:
Negative Pressure	: 12 Pa		<p>R = 340 mm L = 340 mm B = 290 mm</p>
Flue gas temperature	: 190° C		
Nominal electrical consumption	: 51-126 W		
Nominal voltage	: 230 V		
Nominal input frequency	: 50 Hz		
Read and follow the instructions of use, use only recommended fuel.			



A = 450 cm²
B = 450 cm²
C = N° 2 Ø 150 mm / cad., max 150 cm
E = Ø 80 mm, max 500 cm
F = Ø 80 mm

Distanze minime da materiali infiammabili:
Minimum distance from flammable materials:



A = 29 cm
B = 34 cm
C = 80 cm
D = 60 cm