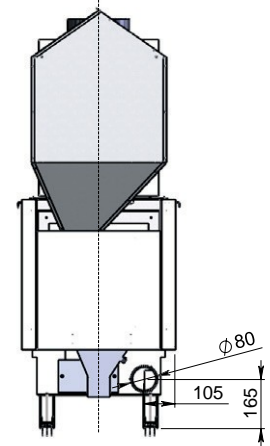
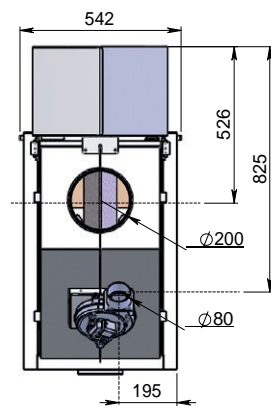
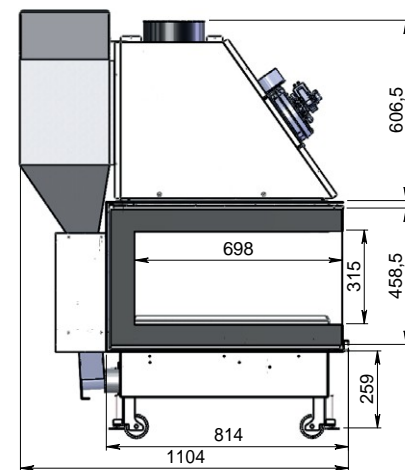
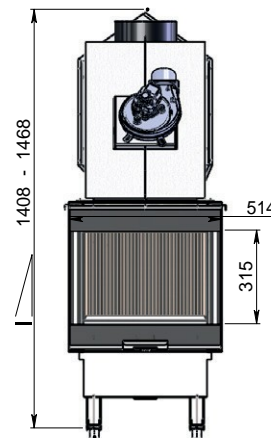


<b>Combustibile / Fuel</b>	Legna / Wood	Pellet
<b>Potenza termica / Thermal output</b>	15 kW	max 14 kW / min 5,1 kW
<b>Rendimento / Efficiency</b>	70%	max 85,0% / min 88,5%
<b>Consumo orario pellet / Hourly pellet consumption</b>	4 kg/h	max ~3,5 Kg/h/min ~1,2 Kg/h
<b>Autonomia / Autonomy</b>	4 h	max ~11,5h / min ~33 h
<b>Capacità serbatoio / Tank capacity</b>	-	40 kg
<b>Assorbimento elettrico a regime / Power electrical worker operatively</b>	55 W/h	94 - 150 W/h
<b>Ventilatore aria / Heating fan</b>	160 m <sup>3</sup> /h	
<b>Regolazione e funzionamento / Adjustment and functioning</b>	Radio comando / Radio remote control	
<b>Peso netto / Poids Net</b>	174 Kg	
<b>Potenza elettrica massima / Maximum electrical consumption</b>	55 W/h	480 W (accensione/start) 20 min
<b>Tensione e frequenza nominale / Rated voltage-frequency</b>	230 V - 50 Hz	
<b>CO al 13% di O<sub>2</sub> / CO at 13% of O<sub>2</sub></b>	-	max 0,020% / min 0,017%
<b>Portata in massa dei fumi / Flue gas mass flow</b>	-	max 14,3 g/s / min 8,00 g/s
<b>Polveri / Dust</b>	-	27 mg/Nm <sup>3</sup>
<b>Temperatura dei fumi / Flue gas temperature</b>	300° C	max 190° C / min 106° C
<b>Tiraggio (depressione) / Negative pressure</b>	12 Pa	
<b>Tubo uscita fumi / Connexion for flue gas exit</b>	Ø 200 mm	
<b>Ingresso aria combustione / Connexion for combustion air inlet</b>	Ø 100 mm	
<b>Uscita bocchette aria calda / Exit vents hot air</b>	N° 1 Ø 80 mm	
<b>Cassetto cenere / Ashtray</b>	Estraibile / Removable	
<b>Carico max di legna / Maximum fuel loady</b>	12 kg	
<b>Garanzia anni / Guarantee years</b>	2	
<b>Dati provvisori / Information not definitive</b>		

# Combi Kamine

IT-EN / Rev. 04.2015

**Dati provvisori / Information not definitive**



**JDT FIRE**  
BY RI DISTRIBUTION SPRL

L'installazione deve essere realizzata in conformità con la norma italiana UNI10683 in vigore. Devono essere altresì essere rispettati tutti i regolamenti locali, regionali e le prescrizioni da noi riportate nel libretto istruzioni allegato al prodotto.

All local and regional regulations have to be satisfied as well as all the rules highlighted in the instruction manual.

**CE 14** Tipo: DOP N° 37  
**M14** EN 14785 : 2006

**Potenza termica** nominale : 14 Kw  
ridotta : 5,1 Kw

**CO misurato (al 13% O<sub>2</sub>)** nominale : 0,020 %  
ridotta : 0,017 %

**Rendimento** nominale : 85,0 %  
ridotta : 88,5 %

**Tiraggio** : 12 Pa

**Temperatura dei fumi** : 190° C

**Potenza elettrica nominale** : 94-150 W

**Tensione nominale** : 230 V

**Frequenza nominale** : 50 Hz

**Polveri:** 27 mg/Nm<sup>3</sup>  
**Combustibile:** Pellet

Distanza minima da materiali infiammabili:

R = 340 mm  
L = 340 mm  
B = 290 mm

Leggere e seguire le istruzioni di utilizzo. Utilizzare esclusivamente il combustibile raccomandato.

**CE 14** Tipo: DOP N° 37  
**M14** EN 14785 : 2006

**Thermal output** max : 14 Kw  
min : 5,1 Kw

**CO rate (at 13% O<sub>2</sub>)** max : 0,020 %  
min : 0,017 %

**Efficiency** max : 85,0 %  
min : 88,5 %

**Negative Pressure** : 12 Pa

**Flue gas temperature** : 190° C

**Nominal electrical consumption** : 94-150 W

**Nominal voltage** : 230 V

**Nominal input frequency** : 50 Hz

**Dust:** 27 mg/Nm<sup>3</sup>  
**Fuel:** Pellet

Minimum distance from flammable materials:

R = 340 mm  
L = 340 mm  
B = 290 mm

Read and follow the instruction of use, use only recommended fuel

A = 450 cm<sup>2</sup>  
B = 450 cm<sup>2</sup>  
C = Ø 80 mm  
D = Ø 200 mm

E = Ø 100 mm, aria esterna / external air  
F = Porta ispezione / Inspection door

**Distanze minime da materiali infiammabili:**  
Minimum distance from flammable materials:

A = 29 cm  
B = 34 cm  
C = 80 cm  
D = 60 cm