


<b>Informazioni marcatura / Marking information / Informations certification / Prüfungsinformation / Información de marcado</b>		 <b>DIN EN 3003-5: 2012-10</b>	
Ente Notificato / Notified Body / Institut notifié / Benanntes Labor / Entidad autorizada		DBI-Gastechnologisches Institut gGmbH Freiberg Feuerstättenprüfstelle Halsbrucker Straße 34; D-09599 Freiberg	
Rapporto di prova / Test Report / Epreure d'essai / Prüfbericht / Informe de Prueba		DBI F 17/05/0492	03/10/2017

<b>Dati tecnici di funzionamento / Functioning Technical datas / Données techniques de fonctionnement / Technische Merkmale für den Betrieb / Datos técnicos de funcionamiento</b>			
Peso netto / Net weight / Poids net / Nettogewicht / Peso neto	465		kg
Capacità totale serbatoio / Feed box total capacity / Capacité totale réservoir / Tank-Gesamtkapazität / Capacidad total depósito	-		kg
Tensione nominale / Rated voltage / Tension nominale / Nennspannung / Tensión nominal	230		V
Frequenza nominale / Rated frequency / Fréquence nominale / Nennfrequenz / Frecuencia nominal	50		Hz
Potenza elettrica nominale / Rated input power / Puissance électrique nominale / Elektrische Leistungsaufnahme / Potencia eléctrica nominal	33		W
Tiraggio del camino consigliato / Recommended flue pipe draft / Tirage de la cheminée conseillé / Empfohlener Zug des Kamins / Tiro de la chimenea recomendado	15		Pa
Volume di riscaldamento max. / Max. heating volume / Volume de réchauffement max. / Max. Heizvolumen / Volumen de calefacción máx. / (30 Kcal/h x m³)	602		m³
Prevalenza pompa / Pump head / Prévalence pompe / Förderhöhe Pumpe / Altura total de elevación de la bomba	-		m
Contenuto fluido scambiatore / Fluid contents of the exchanger / Liquide contenu dans l'échangeur / Gehalt Flüssigkeit im Ausstauscher / Contenido fluido intercambiador	72		L
Massima pressione di esercizio / Maximum working pressure / Puissance d'exercice max / Max Betriebsdruck / Máxima presión de trabajo	2,5		bar
<b>Dati di omologazione / Certification datas / Données de certification / Daten der Zulassung / Datos de homologación</b>	<b>Min</b>	<b>Max</b>	
Potenza termica globale (introdotta) / Global thermal power (Heat input) / Puissance thermique globale / Brennstoffwärmeleistung / Potencia térmica total	-	23,5	kW
Potenza termica nominale (utile) / Nominal thermal power (Heat output) / Puissance thermique nominale / Nennwärmeleistung / Potencia térmica nominal	-	21,0	kW
Potenza resa all'aria / Power given back to air / Puissance rendue à l'air / Raumwärmeleistung / Potencia suministrada al aire	-	-	kW
Potenza resa all'acqua / Power given back to water / Puissance rendue à l'eau / Wasserwärmeleistung / Potencia suministrada al líquido	-	-	kW
Consumo orario / Hourly consumption / Consommation horaire / Stundenverbrauch / Consumo horario	-	5,4	kg/h
Rendimento / Efficiency / Rendement / Wirkungsgrad / Rendimiento	-	89,3	%
Emissione media CO <sub>2</sub> / Mean CO <sub>2</sub> emission / Emission moyenne CO <sub>2</sub> / Durchschn CO <sub>2</sub> Emission / Emisión media CO <sub>2</sub>	-	12,09	%
Emissione media CO / Mean CO emission / Emission moyenne CO / Durchschn CO Emission / Emisión media CO	(13% O <sub>2</sub> )	-	147,0 mg/m <sup>3</sup>
		-	98,4 mg/MJ
Emissione media NOx / Mean NOx emission / Emission moyenne NOx / Durchschn NOx Emission / Emisión media NOx	(13% O <sub>2</sub> )	-	144,8 mg/m <sup>3</sup>
		-	96,8 mg/MJ
Emissione media OGC / Mean OGC emission / Emission moyenne OGC / Durchschn OGC Emission / Emisión media OGC	(13% O <sub>2</sub> )	-	7,4 mg/m <sup>3</sup>
		-	5,5 mg/MJ
Emissione media polveri / Mean dust emission / Emission moyenne poudres / Durchschn Staub Emission / Emisión media polvos	(13% O <sub>2</sub> )	-	13,8 mg/m <sup>3</sup>
		-	9,3 mg/MJ
Temperatura media fumi / Mean flue gas temperature / Température moyenne des fumees / Durchschn Abgastemperatur / Temperatura media humos	-	170,0	°C
Flusso gas combustibile / Flue gas mass flow rate / Flux gaz combustible / Brenngasfluss / Flujo gas combustible	-	12,7	g/s
Tiraggio medio del camino / Mean fuel draught / Tirage moyen de la cheminée / Durchschn Zug des Kamins / Tiro medio de la chimenea	-	15	Pa

I dati tecnici dichiarati sono stati ottenuti utilizzando essenza di faggio di classe "A1" come da normativa UNI EN ISO 17225-5 e umidità inferiore al 20%.

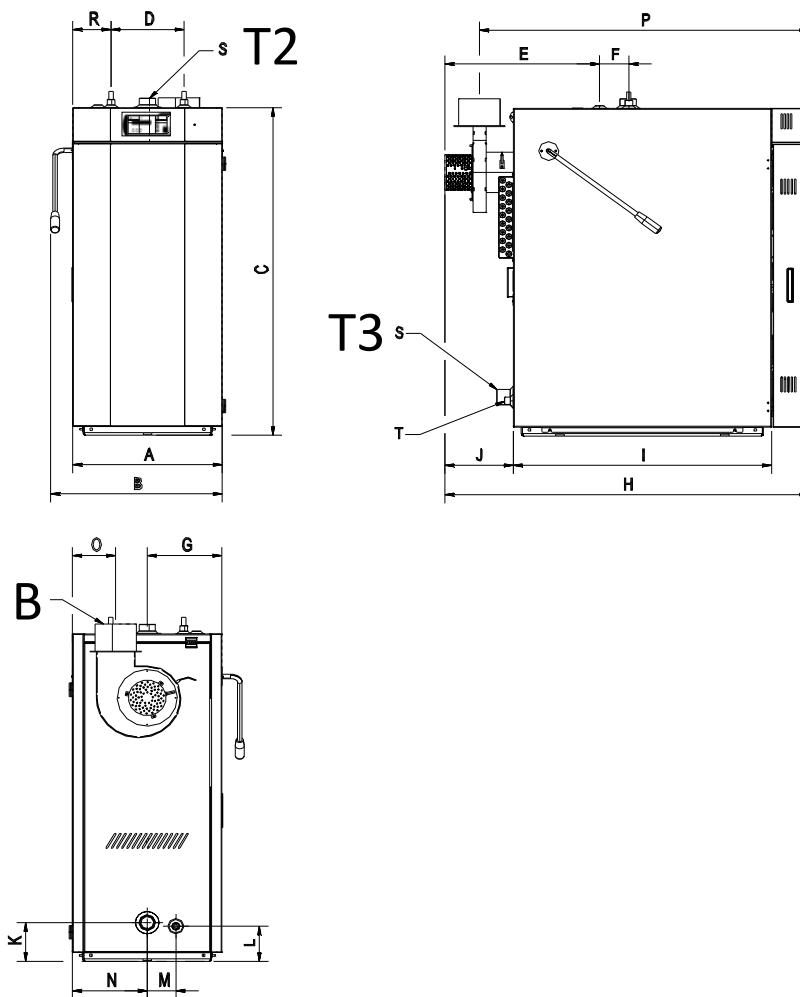
The declared technical data have been achieved by burning beech wood class "A1" according to the UNI EN ISO 17225-5 and wood moisture content less than 20%.

Die angegebenen technischen Daten wurden unter Verwendung von Klasse „A1“ Buchenholz nach UNI EN ISO 17225-5 und Luftfeuchtigkeit unter 20% erhalten.

Les données techniques déclarées ont été obtenues en utilisant l'essence d'hêtre en classe "A1" selon la norme UNI EN ISO 17225-5 et humidité au dessous de 20%.

Los datos técnicos declarados se obtuvieron utilizando madera de haya de categoría "A1" de acuerdo a la norma UNI EN ISO 17225-5 y a la humedad inferior del 20%.

Condotto aspirazione aria / Air intake pipe / Conduit aspiration air / Zuluftansaugleitung / Conducto de aspiración de aire	A	-	Ø mm
Condotto espulsione fumi / Flue gas exhaust pipe / Conduit expulsion fumées / Rauchabzugsleitung / Conducto de expulsión de humos	B	150	Ø mm
Canalizzazione aria calda / Hot air ducting system / Canalisation / Kanalisierung / Canalizacion de aire	F	-	mm
Scarico sicurezza 3 bar / 3 bar safety drain / Décharge sécurité 3 bar / Sicherheitsauslass 3 Bar / Descarga de seguridad 3 bar	T1	-	"
Mandata/uscita caldaia / Boiler flow outlet / Aller/sortier chaudiere / Kessel - vorlauf/ausgang / Ida/salida de la caldera	T2	1" 1/2F	"
Ritorno/ingresso caldaia / Boiler return/inlet / Retour/entree chaudiere / Kessel - rücklauf/eingang / Retorno/entrada de la caldera	T3	1" 1/2F	"



	LNK 20
A	522
B	599
C	1212
D	255
E	540
F	102
G	261
H	1271
I	902
J	238
K	143
L	130
M	100
N	261
O	151
P	1150
R	138
S	1 1/2"
T	1/2"