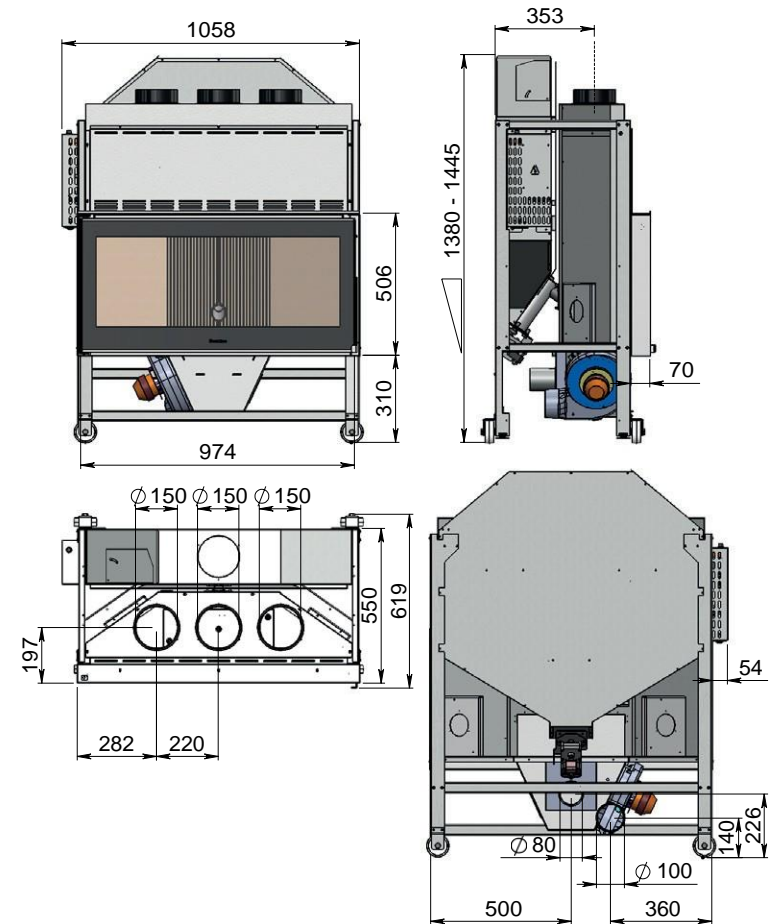


Combustibile / Fuel	Pellet
Potenza termica / Thermal output	max 10 kW / min 5,2 kW
Rendimento / Efficiency	max 85,0% / min 87,0%
Consumo orario pellet / Hourly pellet consumption	max ~2,5 Kg/h / min ~1,2 Kg/h
Autonomia / Autonomy	max ~36 h / min ~75 h
Capacità serbatoio / Tank capacity	90 Kg
Assorbimento elettrico a regime / Power electrical worker operatively	94 W/h
Ventilatore aria / Heating fan	No
Regolazione e funzionamento / Adjustment and functioning	Radio comando / Radio remote control
Peso netto / Poids Net	158 Kg
Potenza elettrica massima / Maximum electrical consumption	440 W (accensione/start) 20 min
Tensione e frequenza nominale / Rated voltage-frequency	230 V - 50 Hz
CO al 13% di O₂ / CO at 13% of O₂	max 0,017% / min 0,018%
Portata in massa dei fumi / Flue gas mass flow	max 12,1 g/s / min 8,30 g/s
Polveri / Dust	31 mg/Nm ³
Temperatura dei fumi / Flue gas temperature	max 166° C / min 113° C
Tiraggio (depressione) / Negative pressure	11 Pa / 12 Pa
Tubo uscita fumi / Connexion for flue gas exit	Ø 100 mm
Ingresso aria combustione / Connexion for combustion air inlet	Ø 80 mm
Uscita bocchette aria calda / Exit vents hot air	N° 3 Ø 150 mm
Cassetto cenere / Ashtray	No
Garanzia anni / Guarantee years	2

Front 100 Natural

IT-EN / Rev. 03.2013

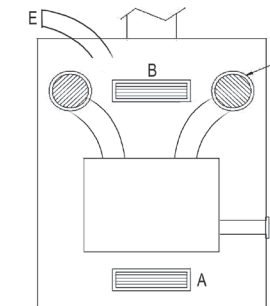


JDT FIRE
BY RJ DISTRIBUTION SPRL

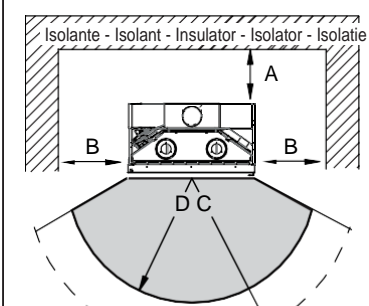
L'installazione deve essere realizzata in conformità con la norma italiana UNI10683 in vigore. Devono essere altresì essere rispettati tutti i regolamenti locali, regionali e le prescrizioni da noi riportate nel libretto istruzioni allegato al prodotto.
All local and regional regulations have to be satisfied as well as all the rules highlighted in the instruction manual.

CE 12	Tipo: DOP N° 16	L'ARTISTICO SpA
	M10N SERBIS	Puegnago (BS) Italy
	EN 14785 : 2006	Polveri: 31 mg/Nm ³
Potenza termica	nominale : 10 Kw	Combustibile: Pellet
	ridotta : 5,2 Kw	
CO misurato (al 13% O ₂)	nominale : 0,017 %	Distanza minima da materiali infiammabili:
	ridotta : 0,018 %	
Rendimento	nominale : 85,0 %	
	ridotta : 87,0 %	
Tiraggio	: 12 Pa	
Temperatura dei fumi	: 166° C	
Potenza elettrica nominale	: 94 W	
Tensione nominale	: 230 V	
Frequenza nominale	: 50 Hz	
		R = 340 mm
		L = 340 mm
		B = 290 mm
		Leggere e seguire le istruzioni di utilizzo. Utilizzare esclusivamente il combustibile raccomandato.

CE 12	Type: DOP N° 16	L'ARTISTICO SpA
	M10N SERBIS	Puegnago (BS) Italy
	EN 14785 : 2006	Dust: 31 mg/Nm ³
Thermal output	max : 10 Kw	Fuel: Pellet
	min : 5,2 Kw	
CO rate (at 13% O ₂)	max : 0,017 %	Minimum distance from flammable materials:
	min : 0,018 %	
Efficiency	max : 85,0 %	
	min : 87,0 %	
Negative Pressure	: 12 Pa	
Flue gas temperature	: 166° C	
Nominal electrical consumption	: 94 W	
Nominal voltage	: 230 V	
Nominal input frequency	: 50 Hz	
		R = 340 mm
		L = 340 mm
		B = 290 mm
		Read and follow the instruction of use, use only recommended fuel



A = 450 cm²
B = 450 cm²
C = N° 2 Ø 150 mm/cad., max 150 cm
E = Ø 80 mm, max 500 cm
F = Ø 80 mm



A = 29 cm
B = 34 cm
C = 100 cm
D = 60 cm