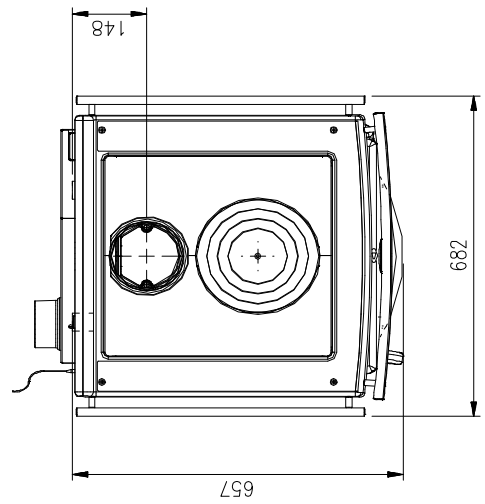
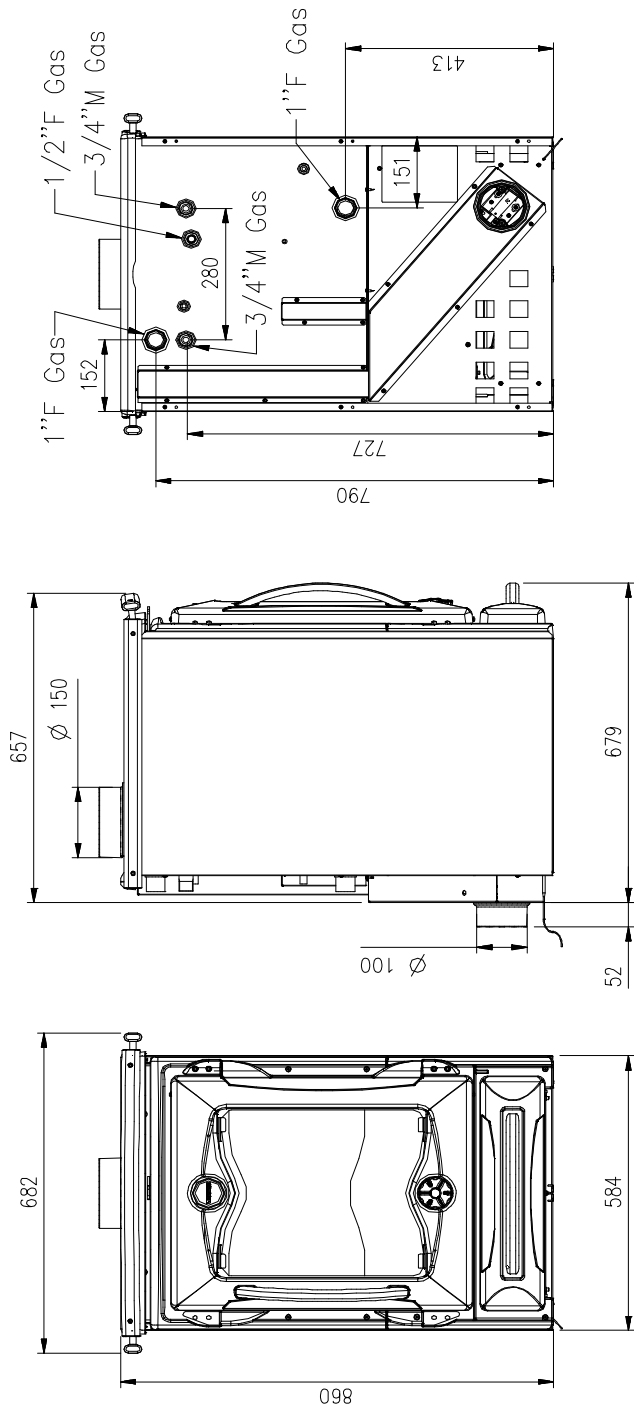


CARATTERISTICHE TECNICHE

TERMOCUCINOTTA_DSA	DATI
Allacciamento caldaia	1" F Gas
Aria primaria regolabile	SI
Aria secondaria regolabile	SI
Aria terziaria pretarata	SI
Canna fumaria - altezza (m)	5
Canna fumaria - diametro (mm)	220x220 Ø220
Combustibile - legna - lunghezza max (cm)	30
Consumo orario (Kg/h)	6,8
Contenuto fluido scambiatore (litri)	20,5
Depressione a rendimento calorifico normale in mm H ₂ O - Legna	1,7-2
Dimensione ingombro - Altezza (mm)	860
Dimensione ingombro - Larghezza (mm)	682
Dimensione ingombro - Profondità (mm)	679
Emissione di CO misurato al 13% di ossigeno (in %)	0,32
Emissione gas di scarico (g/s)	21,7
Polveri sottili CO 13% O ₂ mg/Nm ³	-
Bocca fuoco - Larghezza (mm)	405
Bocca fuoco - Altezza (mm)	260
Facciata tipo	-
Focolare tipo	GHISA
Focolare - Altezza (mm)	275
Focolare - Larghezza (mm)	415
Focolare - Profondità (mm)	475
Forno - Altezza (mm)	-
Forno - Larghezza (mm)	-
Forno - Profondità (mm)	-
m ³ riscaldabili	650
Peso in Kg	205
Potenza resa al liquido (H ₂ O) (Kw)	15,7
Potenza resa all'ambiente (Kw)	6,9
Potenza termica utile (Kw)	22,6
Potenza termica globale (Kw)	30,5
Preso aria esterna - D.(mm)	150
Raccordo aria combustione	Ø100
Pressione max d'esercizio (bar)	3
Temperatura ottimale d'esercizio (°C)	70°-75°
Temperatura gas di scarico (°C)	325
Rendimento (%)	74,2
Diametro scarico fumi (mm) sup	150
Vaso di espansione	APER/CHI



TERMOCUCINOTTA DSA