

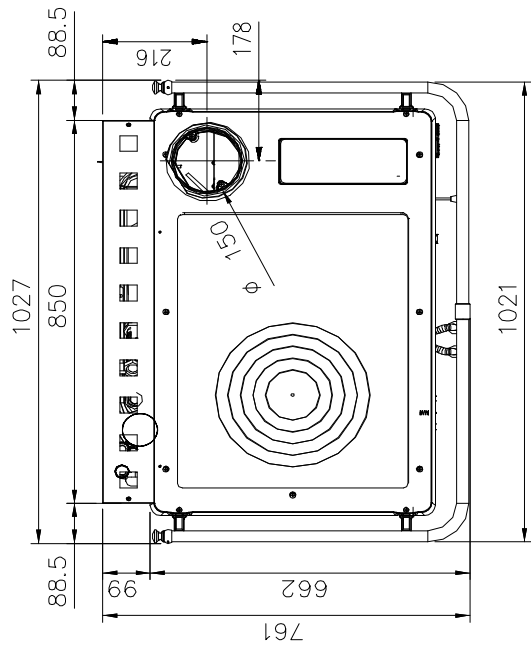
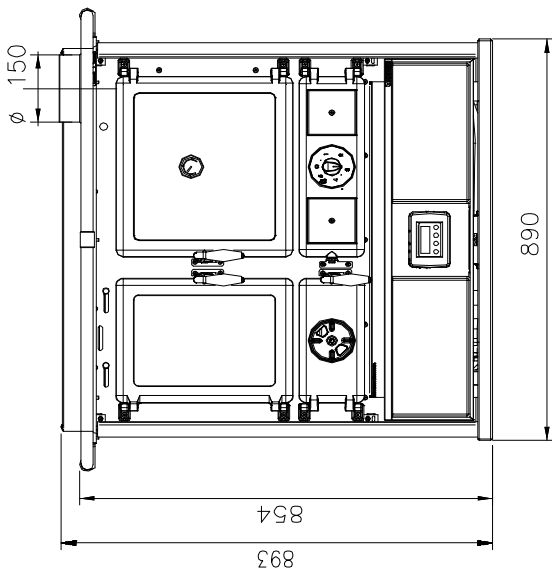
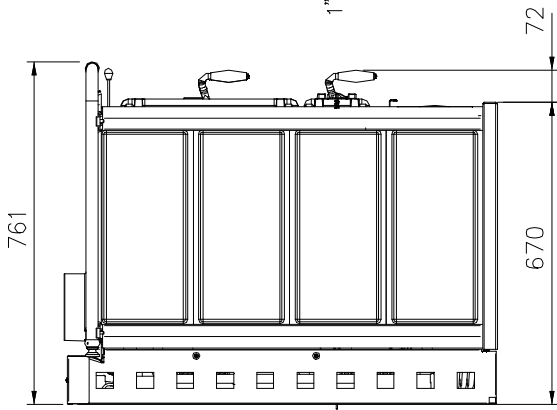
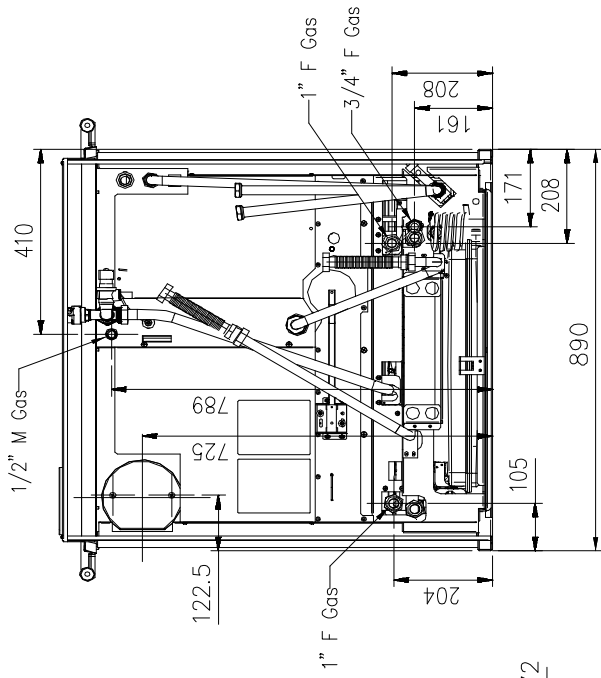
## CARATTERISTICHE TECNICHE



## TERMOROSA\_READY\_DSA

## DATI

Allacciamento caldaia	1" F Gas
Aria primaria regolabile	SI
Aria secondaria regolabile	SI
Aria terziaria pretarata	SI
Canna fumaria - altezza (m)	5
Canna fumaria - diametro (mm)	220x220 Ø220
Combustibile - legna - lunghezza max (cm)	30
Consumo orario (Kg/h)	4,5
Contenuto fluido scambiatore (litri)	14
Depressione a rendimento calorifico normale in Pa ( mm H <sub>2</sub> O)	17 -20 (1,7-2,0)
Dimensione ingombro - Altezza (mm)	893
Dimensione ingombro - Larghezza (mm)	1027
Dimensione ingombro - Profondità (mm)	761
Emissione di CO misurato al 13% di ossigeno (in %)	0,12
Emissione gas di scarico (g/s)	15,5
Polveri sottili CO 13% O <sub>2</sub> mg/Nm <sup>3</sup>	36
Bocca fuoco - Larghezza (mm)	220
Bocca fuoco - Altezza (mm)	265
Facciata tipo	ACCIAIO
Focolare tipo	ACCIAIO
Focolare - Altezza (mm)	285
Focolare - Larghezza (mm)	265
Focolare - Profondità (mm)	400
Forno - Altezza (mm)	300
Forno - Larghezza (mm)	330
Forno - Profondità (mm)	410
m <sup>3</sup> riscaldabili ( Riferito al fabbisogno di 30 kcal/h x m <sup>3</sup> )	447
Peso in Kg	230
Potenza resa al liquido (H <sub>2</sub> O) (Kw)	9,2
Potenza resa all'ambiente (Kw)	6,4
Potenza termica utile (Kw)	15,6
Potenza termica globale (Kw)	19,5
Presa aria esterna - Area (cm <sup>2</sup> )	200 ( 100 )
Raccordo aria combustione	-
Pressione max d'esercizio (bar)	3
Temperatura ottimale d'esercizio (°C)	70°-75°
Temperatura gas di scarico (°C)	280
Rendimento (%)	79,9
Diametro scarico fumi (mm)	s/p 150
Vaso di espansione	APER/CHI



TERMOROSA READY D.S.A. BORDEAUX