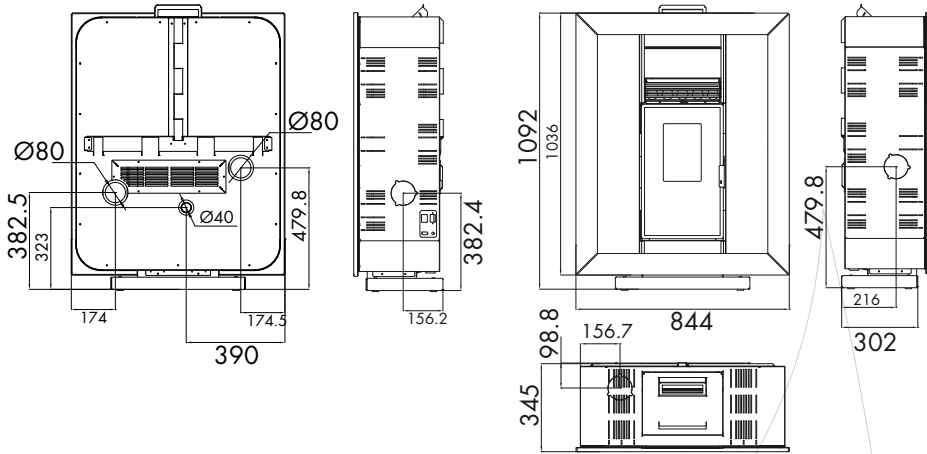
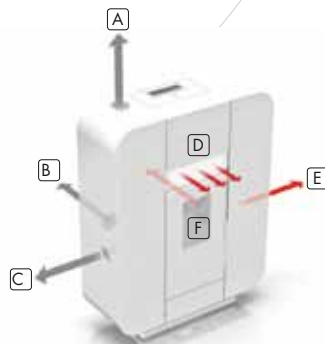


# XS Quadra Natural canalizzata 8.4 kW



Legno anticato  
Antique finish wood  
Bois vieilli  
Antikisiertes Holz  
Madera envejecida



## SCARICO FUMI

Fume outlet  
Évacuation des fumées  
Rauchabzug  
Evacuación humos

- A Superiore - Top - Supérieure - Oberer - Superior
- B Posteriore - Rear - Arrière - Hinterer - Trasera
- C Laterale - Side - Latérale - Seitlicher - Lateral

## ARIA CALDA WARM AIR OUTLET:

- D Frontale - Front
- E Laterale (canalizzata)  
Side (ducted)
- F Posteriore (canalizzata)  
Rear (ducted)

## XS Q.Nat.C.

Dimensioni LxPxH - Dimensions (WxDxH) - Dimensions LxPxH - Abmessungen BxTxH - Dimensiones LxPxH	mm	844 x 345 x 1092
Potenza termica nominale - Rated heat output - Puissance thermique nominale Wärme-Nennleistung - Potencia térmica nominal	kW	3.0 - 8.4
Rendimento potenza termica nominale - Rated thermal efficiency - Rendement puissance thermique nominale Wirkungsgrad Wärme-Nennleistung - Rendimiento potencia térmica nominal	%	86.7
Volume di riscaldamento max. - Max. heating volume - Volume de réchauffement max. Max. Heizvolumen - Volumen de calefacción máx. / (30 Kcal/h x m <sup>3</sup> )	m <sup>3</sup>	240
Requisiti minimi del tiraggio del camino potenza termica nominale - Minimum vent draft at rated heat output Conditions minimales du tirage de la cheminée puissance thermique nominale Mindestanforderungen Kaminzug Wärme-Nennleistung - Requisitos mínimos de tiro de la chimenea potencia térmica nominal	Pa	11
Massa - Weight - Masse - Masse - Masa	Kg	140
Diametro raccolta fumi - Diameter of fume outlet - Diamètre récupération des fumées Durchmesser Rauchabzug-Sammelrohr - Diametro raccolta fumi	mm	80
Potenza elettrica nominale - Rated electrical power - Puissance électrique nominale Elektrische Nennleistung - Diámetro tubo humos	W	320
Canalizzabile - Ductable - Gainable - Kanalisierbar - Canalizable		•
Scarico laterale o superiore o posteriore dei fumi - Side, top or rear fume outlet - Évacuation latérale ou supérieure ou arrière des fumées - Seitlicher, oberer oder hinterer Rauchabzug - Evacuación lateral, superior o trasera humos		•
Capienza serbatoio - Hopper capacity - Capacité réservoir - Tankkapazität - Capacidad del depósito	Kg	15
Consumo orario - Hourly consumption - Consommation horaire - Verbrauch pro Stunde - Consumo horario	Kg/h	0.7 - 1.9