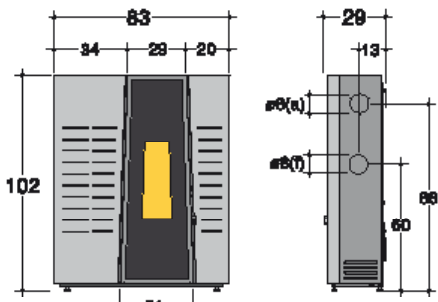


CIELO

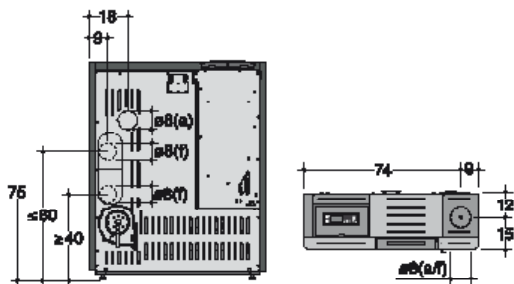
Rivestimento in lamiera d'acciaio verniciata, porta con vetro verniciato nero (BLACK)



Bianco



Rosso



Grigio metallizzato



Ruggine

(a) = uscita aria calda
(f) = uscita fumi

corpo stufa AS EVO ad aria calda ventilata

	6 kW (AS6 EVO)		9 kW (AS9 EVO) canalizzabile	
	MAX.	MIN.	MAX.	MIN.
potenza certificata	6,0 kW	2,5 kW	9,0 kW	2,7 kW
rendimento	90,0 %	85,5 %	86,0 %	91,0 %
consumo combustibile	1,40 kg/h	0,59 kg/h	2,14 kg/h	0,59 kg/h
tubo uscita fumi	Ø 80 mm		Ø 80 mm	
peso netto	116 kg cielo a			
peso con imballo	139 kg cielo a			