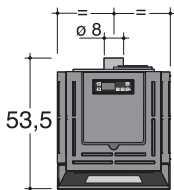
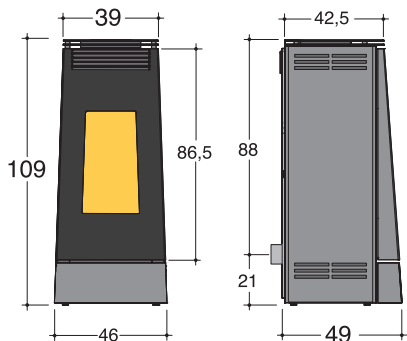


LINEA PELLETT

Rivestimento in lamiera d'acciaio verniciata



Bianco



Rosso



Nero



Grigio metallizzato

corpo stufa LP

	6 kW (LP6)		9 kW (LP9)	
	MAX.	MIN.	MAX.	MIN.
potenza certificata	6,0 kW	1,8 kW	9,0 kW	2,7 kW
rendimento	90,5 %	92,5 %	90,0 %	93,5 %
consumo combustibile	1,44 kg/h	0,40 kg/h	2,04 kg/h	0,58 kg/h
tubo uscita fumi	Ø 80 mm		Ø 80 mm	
peso netto	114 kg linea pellet		116 kg linea pellet	
peso con imballo	134 kg linea pellet		136 kg linea pellet	