

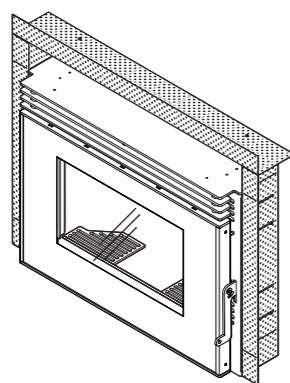
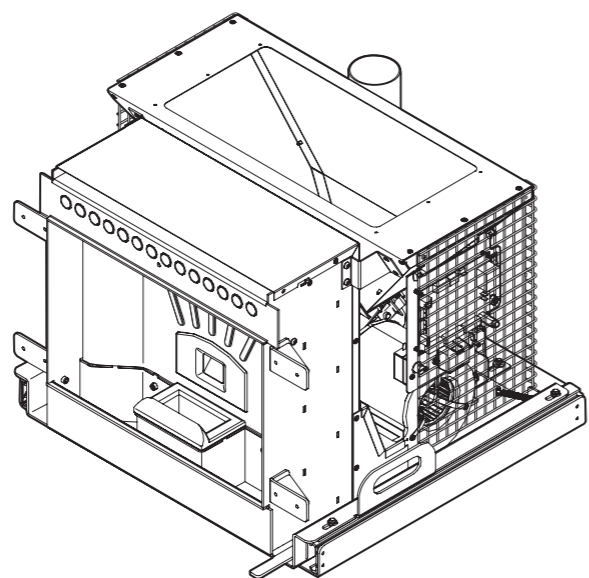


ATOMO

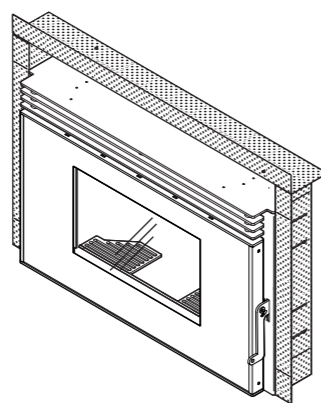


Gli inserti a pellet ATOMO ad aria calda ventilata sono disponibili con un unico livello di potenza: 9 kW. I corpi sono abbinabili a tre misure di kit porta da 65, 75 e 85 cm. In dotazione un pannello comandi. Per garantire rendimenti elevati e combustioni ottimali dispongono di una applicazione tecnologica importante: Automatic Power System. Per questi inserti sono disponibili le cornici MINIMAL in lamiera d'acciaio verniciata nera

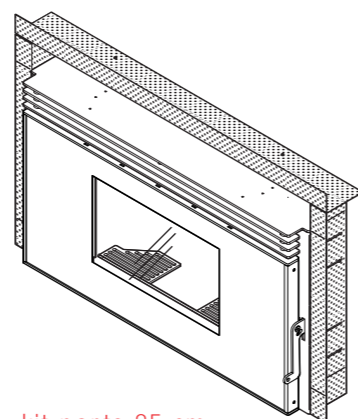
The pellet inserts ATOMO with a system of forced convection are available in one single output level: 9 kW. The structures can be installed with three door kits having the following dimensions: 65, 75 and 85 cm. These inserts have a control board as standard equipment. In order to guarantee high efficiency and optimum combustion, these inserts are equipped with an important technological device: the Automatic Power. The ATOMO inserts can be installed with the frame MINIMAL, in black-painted sheet-steel.



kit porta 65 cm
door kit 65 cm



kit porta 75 cm
door kit 75 cm



kit porta 85 cm
door kit 85 cm



Possono ottenere l'incentivo previsto dal Conto Energia Termico "Decreto Ministeriale 28/12/2012".

	ATOMO 65 - 75 - 85		
	MAX.	MIN.	
potenza certificata nominal thermal output	9,0	2,7	kW
potenza elettrica electrical output	460		W
CO misurato (al 13% di ossigeno) CO emission at 13% oxygen	0,019	0,059	%
rendimento efficiency	87,0	92,5	%
consumo combustibile fuel consumption	2,13	0,58	kg/h
portata in massa dei fumi flue gas mass flow	8,31	4,26	g/s
temperatura dei fumi flue gas temperature	219	92	°C
tiraggio (depressione al camino) flue draught pressure	11	11	Pa
capacità serbatoio fuel capacity	15		Kg
autonomia burn time	7	25	h
tubo uscita fumi flue exit pipe	Ø 80		mm
ingresso aria per la combustione combustion air intake	50 x 30		mm
superficie riscaldabile a potenza certificata heatable area at nominal thermal output	104		*m ²

peso netto
net weight Atomo 65: 120 kg - Atomo 75: 124 kg - Atomo 85: 128 kg

peso con imballo
weight with packaging Atomo 65: 129,5 kg - Atomo 75: 133,5 kg - Atomo 85: 137,5 kg

* con le condizioni riportate a pagina 144 - s. general information on page 144

LE CERTIFICAZIONI OTTENUTE - THE CERTIFICATIONS ACHIEVED

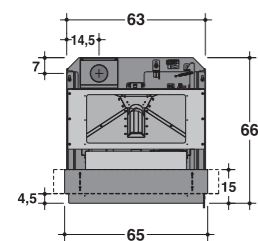
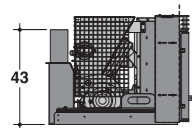
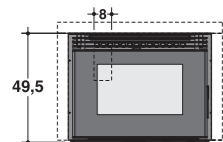
CE EN 14785 15a B-VG BImSchV LRV

MINIMAL

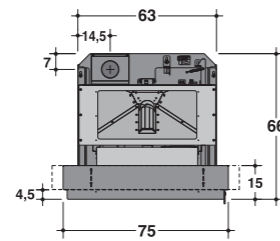
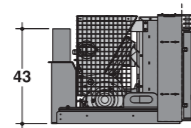
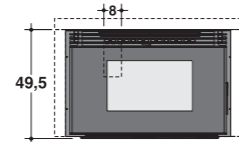
Cornice in lamiera d'acciaio verniciata nera.

Frame in black painted sheet steel.

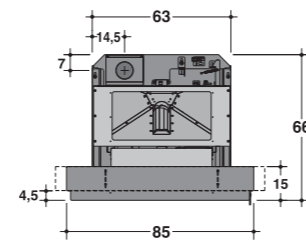
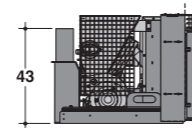
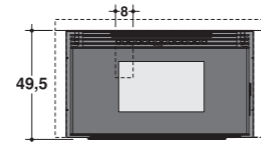
ATOMO 65



ATOMO 75



ATOMO 85



ATOMO 9 kW pellet
ad aria calda ventilata
with a system of forced convection

RIVESTIMENTI DISPONIBILI – AVAILABLE CLADDINGS

	MINIMAL 65	MINIMAL 75	MINIMAL 85
dimensioni - dimensions (l x p x h)	77 x 4 x 61,5 cm	87 x 4 x 61,5 cm	97 x 4 x 61,5 cm
	MINIMAL 65C	MINIMAL 75C	MINIMAL 85C
dimensioni - dimensions (l x p x h)	77 x 4 x 68,5 cm	87 x 4 x 68,5 cm	97 x 4 x 68,5 cm

