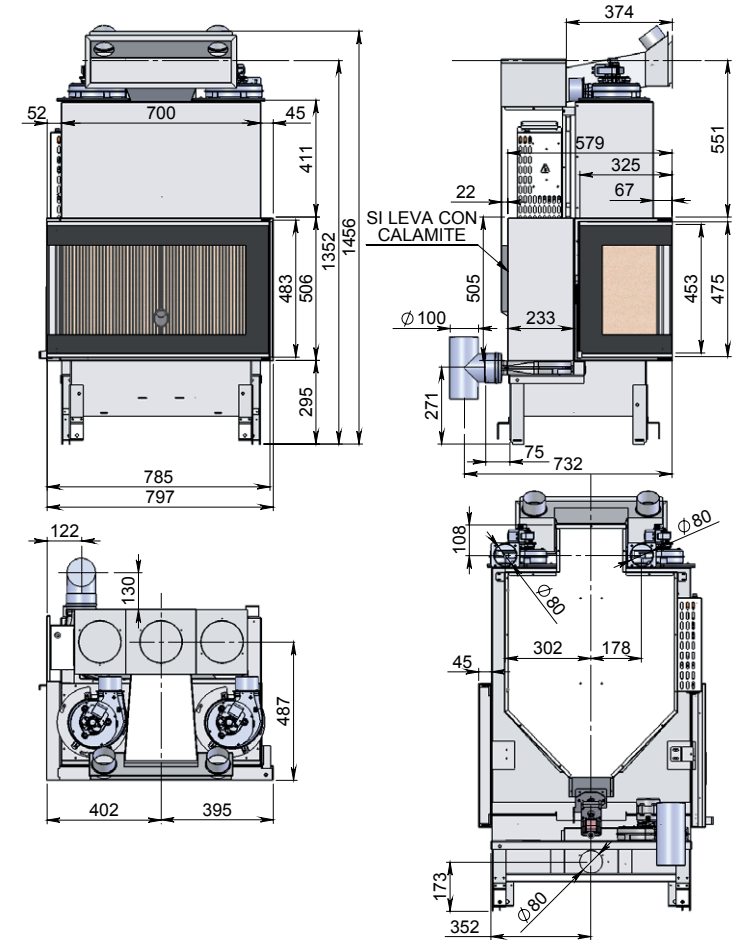




<b>Combustibile / Fuel</b>	Pellet
<b>Potenza termica / Thermal output</b>	max 14 kW / min 5,1 kW
<b>Rendimento / Efficiency</b>	max 85,0% / min 88,5%
<b>Consumo orario pellet / Hourly pellet consumption</b>	max ~3,5 Kg/h / min ~1,2 Kg/h
<b>Autonomia / Autonomy</b>	max ~22 h / min ~63 h
<b>Capacità serbatoio / Tank capacity</b>	76 Kg
<b>Assorbimento elettrico a regime / Power electrical worker operatively</b>	94 - 210 W/h
<b>Ventilatore aria / Heating fan</b>	N° 2 lateral 160 m <sup>3</sup> /h = 320 m <sup>3</sup> /h
<b>Regolazione e funzionamento / Adjustment and functioning</b>	Radio comando / Radio remote control
<b>Peso netto / Poids Net</b>	150 Kg
<b>Potenza elettrica massima / Maximum electrical consumption</b>	480 W (accensione/start) 20 min
<b>Tensione e frequenza nominale / Rated voltage-frequency</b>	230 V - 50 Hz
<b>CO al 13% di O<sub>2</sub> / CO at 13% of O<sub>2</sub></b>	max 0,020% / min 0,017%
<b>Portata in massa dei fumi / Flue gas mass flow</b>	max 14,3 g/s / min 8,00 g/s
<b>Polveri / Dust</b>	27 mg/Nm <sup>3</sup>
<b>Temperatura dei fumi / Flue gas temperature</b>	max 190° C / min 106° C
<b>Tiraggio (depressione) / Negative pressure</b>	10 Pa / 12 Pa
<b>Tubo uscita fumi / Connexion for flue gas exit</b>	Ø 100 mm
<b>Ingresso aria combustione / Connexion for combustion air inlet</b>	Ø 80 mm
<b>Uscita bocchette aria calda / Exit vents hot air</b>	N° 2 Ø 80 mm
<b>Cassetto cenere / Ashtray</b>	No
<b>Garanzia anni / Guarantee years</b>	2

# 50042 CORNER PELLET SX

IT-EN / Rev. 02.2014

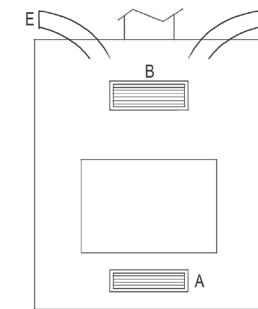


**JDT F<sup>ORE</sup>**  
BY RJ DISTRIBUTION SPRL

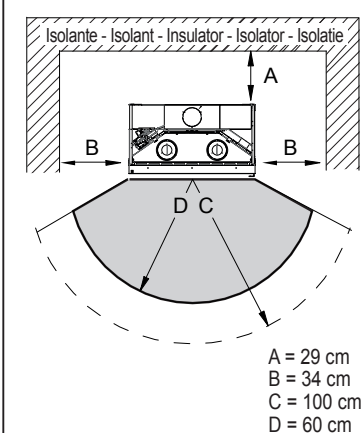
L'installazione deve essere realizzata in conformità con la norma Italiana UNI10683 in vigore. Devono essere altresì essere rispettati tutti i regolamenti locali, regionali e le prescrizioni da noi riportate nel libretto istruzioni allegato al prodotto. All local and regional regulations have to satisfied as well as all the rules highlighted in the instruction manual.

<b>CE</b> 12	Tipo: M14	<b>Polveri:</b> 27 mg/Nm <sup>3</sup> <b>Combustibile:</b> Pellet Distanza minima da materiali infiammabili: 
	EN 14785 : 2006	
<b>Potenza termica</b>	nominale : 14 Kw ridotta : 5,1 Kw <b>CO misurato (al 13% O<sub>2</sub>)</b>	<b>Rendimento</b> nominale : 85,0 % ridotta : 88,5 % <b>Tiraggio</b> : 12 Pa <b>Temperatura dei fumi</b> : 190° C <b>Potenza elettrica nominale</b> : 94-210 W <b>Tensione nominale</b> : 230 V <b>Frequenza nominale</b> : 50 Hz
	nominale : 0,020 % ridotta : 0,017 %	
Leggere e seguire le istruzioni di utilizzo. Utilizzare esclusivamente il combustibile raccomandato.		

<b>CE</b> 12	Tipo: M14	<b>Dust:</b> 27 mg/Nm <sup>3</sup> <b>Fuel:</b> Pellet Minimum distance from flammable materials: 
	EN 14785 : 2006	
<b>Thermal output</b>	max : 14 Kw min : 5,1 Kw <b>CO rate (at 13% O<sub>2</sub>)</b>	<b>Efficiency</b> max : 85,0 % min : 88,5 % <b>Negative Pressure</b> : 12 Pa <b>Flue gas temperature</b> : 190° C <b>Nominal electrical consumption</b> : 94-210 W <b>Nominal voltage</b> : 230 V <b>Nominal input frequency</b> : 50 Hz
	max : 0,020 % min : 0,017 %	
Read and follow the instruction of use, use only recommended fuel		



A = 450 cm<sup>2</sup>  
B = 750 cm<sup>2</sup>  
E = n° 2 Ø 80 mm, max 500 cm



A = 29 cm  
B = 34 cm  
C = 100 cm  
D = 60 cm