


Informazioni marcatura / Marking information / Informations certification / Prüfungsinformation / Información de marcado	 EN 14785 : 2006	
Ente Notificato / Notified Body / Institut notifié / Benanntes Labor / Entidad autorizada	TUV Rheinland Energie und Umwelt GmbH Am Grauen Stein, 51105, Köln NB. 2456	
Rapporto di prova / Test Report / Epreure d'essai / Prüfbericht / Informe de Prueba	K9352013T1	28/03/2013

Dati tecnici / Caractéristiques techniques / Technical characteristics / Technische Merkmale / Datos técnicos			
Peso netto / Net weight / Poids net / Nettogewicht / Peso neto	131		kg
Capacità totale serbatoio / Feed box total capacity / Capacité totale reservoir / Tank-Gesamtkapazität / Capacidad total depósito	~ 10		kg
Tensione nominale / Rated voltage / Tension nominale / Nennspannung / Tensión nominal	230		V
Frequenza nominale / Rated frequency / Fréquence nominale / Nennfrequenz / Frecuencia nominal	50		Hz
Potenza elettrica nominale / Rated input power / Puissance électrique nominale / Elektrische Leistungsaufnahme / Potencia eléctrica nominal	300		W
Tiraggio del camino consigliato / Recommended flue pipe draft / Tirage de la cheminée conseillé / Empfohlener Zug des Kamins / Tiro de la chimenea recomendado	5 ÷ 12		Pa
Volume di riscaldamento max. / Max. heating volume / Volume de réchauffement max. / Max. Heizvolumen / Volumen de calefacción máx. / (30 Kcal/h x m³)	205		m³
Prevalenza pompa / Pump head / Prévalence pompe / Förderhöhe Pumpe / Altura total de elevación de la bomba	-		m
Contenuto fluido scambiatore / Fluid contents of the exchanger / Liquide contenu dans l'échangeur / Gehalt Flüssigkeit im Ausstauscher / Contenido fluido intercambiador	-		L
Massima pressione di esercizio / Maximum working pressure / Puissance d'exercice max / Max Betriebsdruck / Máxima presión de trabajo	-		bar
	Min	Max	
Potenza termica globale (introdotta) / Global thermal power (Heat input) / Puissance thermique globale / Brennstoffwärmeleistung / Potencia térmica total	3,2	8,0	kW
Potenza termica nominale (utile) / Nominal thermal power (Heat output) / Puissance thermique nominale / Nennwärmeleistung / Potencia térmica nominal	2,9	7,1	kW
Potenza resa all'aria / Power given back to air / Puissance rendue à l'air / Raumwärmeleistung / Potencia suministrada al aire	2,9	7,1	kW
Potenza resa all'acqua / Power given back to water / Puissance rendue à l'eau / Wasserwärmeleistung / Potencia suministrada al líquido	-	-	kW
Consumo orario / Hourly consumption / Consommation horaire / Stundenverbrauch / Consumo horario	0,7	1,7	kg/h
Rendimento / Efficiency / Rendement / Wirkungsgrad / Rendimiento	91,7	90,0	%
Emissione media CO ₂ / Mean CO ₂ emission / Emission moyenne CO ₂ / Durchschn CO ₂ Emission / Emisión media CO ₂	5,84	9,10	%
Emissione media CO (13% O ₂) / Mean CO emission (13% O ₂) / Emission moyenne CO (13% O ₂) / Durchschn CO Emission (13% O ₂) / Emisión media CO (13% O ₂)	698,4	248,2	mg/m ³
	455,0	161,7	mg/mJ
Emissione media NO _x (13% O ₂) / Mean NO _x emission (13% O ₂) / Emission moyenne NO _x (13% O ₂) / Durchschn NO _x Emission (13% O ₂) / Emisión media NO _x (13% O ₂)	154,8	153,4	mg/m ³
	100,8	99,9	mg/mJ
Emissione media OGC (13% O ₂) / Mean OGC emission (13% O ₂) / Emission moyenne OGC (13% O ₂) / Durchschn OGC Emission (13% O ₂) / Emisión media OGC (13% O ₂)	13,1	3,9	mg/m ³
	8,5	2,6	mg/mJ
Emissione media polveri (13% O ₂) / Mean dust emission (13% O ₂) / Emission moyenne poudres (13% O ₂) / Durchschn Staub Emission (13% O ₂) / Emisión media polvos (13% O ₂)	29,3	18,4	mg/m ³
	19,1	12,0	mg/mJ
Temperatura media fumi / Mean flue gas temperature / Température moyenne des fumees / Durchschn Abgastemperatur / Temperatura media humos	82,6	139,8	°C
Flusso gas combustibile / Flue gas mass flow rate / Flux gaz combustible / Brenngasfluss / Flujo gas combustible	3,6	6,1	g/s
Tiraggio medio del camino / Mean fuel draught / Tirage moyen de la cheminee / Durchschn Zug des Kamins / Tiro medio de la chimenea	8,0	12,0	Pa

Tutti i dati sono stati rilevati usando pellet omologato secondo la normativa EN ISO 17225-2.

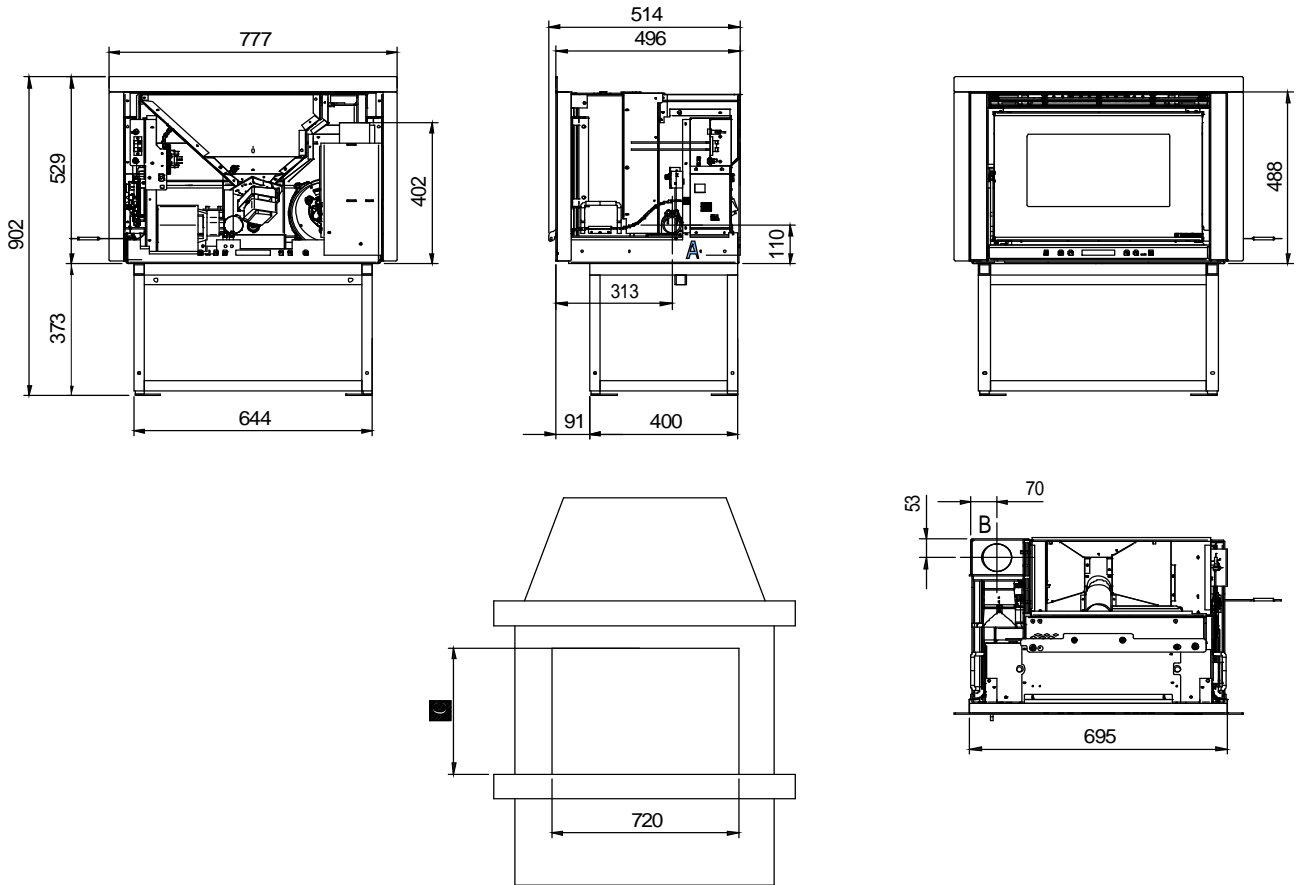
All the datas have been measured using approved pellets in compliance with EN ISO 17225-2.

Toutes les données ont été relevées en utilisant des pellets homologués conformément à la norme EN ISO 17225-2.

Alle Angaben sind unter Einsatz laut EN ISO 17225-2 homologierten Pellet festgestellt worden.

Todos los datos han sido relevados utilizando pellet certificado según la normativa EN ISO 17225-2.

Condotto aspirazione aria / Air intake pipe / Conduit aspiration air / Zuluftansaugleitung / Conducto de aspiración de aire	A	Ø 50	mm
Condotto espulsione fumi / Flue gas exhaust pipe / Conduit expulsion fumées / Rauchabzugsleitung / Conducto de expulsión de humos /	B	Ø 80	mm



- 500 mm per P70H49
- 570 mm per P70H49 CONCASSETTOCARICAMENTO FRONTALE(OPTIONAL)